

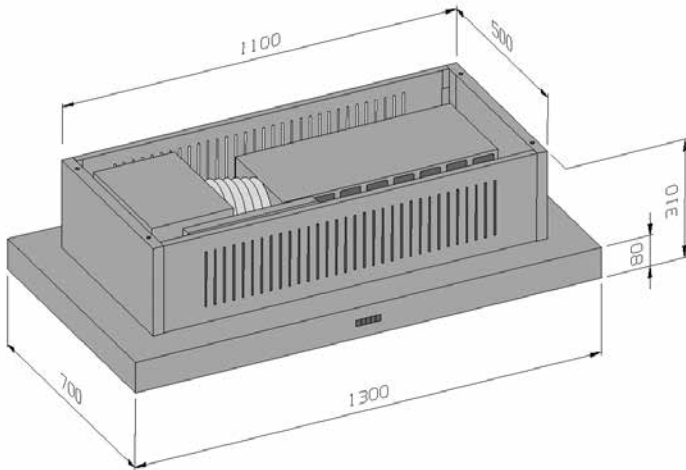


## LUNAstep

Der flüsterleise Deckenlüfter von O+F mit Plasmafilter an Bord. LUNAstep verbindet die unschlagbaren Vorteile des Deckenlüfters, der ohne Deckenabhängung auskommt, mit dem werksseitig eingebautem Plasmafilter, der smarten Plug-and-Play-Lösung.

In der Designfamilie LUNA doppelt ökonomisch - Budget-schonend in der Anschaffung und energiefreundlich durch Umluftbetrieb mit dem Plasmafilter inside, den O+F seit 2006 erfolgreich einsetzt.





**Deckenhaube 130 x 70 cm aus Chromnickelstahl 1.4016 mit Plasma-Umluftfilter PNF 103-2, mit Randabsaugung aus Glas (weiß) vor der Filterfläche**

Elektronische Steuerung mit blauer Digitalanzeige, Nachlaufautomatik. Umluftbetrieb max. 820 m<sup>3</sup>/h, ebm-EC-Motor mit NR-Technologie mit 54 dBA in der Intensivstufe 4.

**O+F Profitechnik**

- 2 Metallfettfilter mit Lebenszeitgarantie, Effizienzklasse A
- Randabsaugung zur Erhöhung der Ansauggeschwindigkeit
- Wrasenfangraum hinter der Randabsaugung

**Beleuchtung**

- 4 x 3 Watt LED, Effizienzklasse A+

**Planungshinweise**

- LUNAstap ist eine barrierefreie Dunsthaube für Kochstellen bis max. 80 cm Breite, maximale Entfernung zur Kochstelle 140 cm. Ideal für wandgebundene Lösungen und Kochinseln.
- Befestigung zur Decke, keine sichtbaren Befestigungselemente
- Umluftbetrieb, max. Raumgröße 55 m<sup>3</sup>
- Durchschnittlicher Energieverbrauch 30,8 kWh/Jahr



Modell-Nr.  
ELP 130LUS70-816

Index Nr.  
2765