

**O+F**  
**A-Line**®

Einbau- und Montageanleitung



Teleskop-Hubhaube(Downdraft)  
mit LED-Kochstellenbeleuchtung  
ohne Motor für externe Gebläseeinheiten  
90cm SKY 91-101  
120cm SKY 121-101



Sehr geehrte Kundin,  
sehr geehrter Kunde,

zunächst einmal herzlichen Dank, dass Sie sich für ein Lüftungscentrum von O+F A-Line entschieden haben. Wir haben alles dafür getan, damit Sie viele Jahre Freude an dem Produkt haben.

In der Auswahl der Materialien verlassen wir uns als einer von ganz wenigen Herstellern auf die Langlebigkeit und die Qualität von Edelstahl rostfrei, den Sie daran erkennen, dass er nicht magnetisch ist. Auch die Filter, der Motor und die Elektronik sind sorgsam ausgewählt und getestet, um Ihnen auch nach 20 Jahren noch Freude bereiten zu können.

Bitte nehmen Sie sich kurz die Zeit, sich mithilfe der Bedienungsanleitung mit Ihrem neuen Dunstabzug vertraut zu machen. Eine sachgerechte Bedienung und Pflege dient Ihrer Sicherheit, das Produkt dankt es Ihnen mit treuen Diensten und es sieht auch nach Jahren aus wie neu.

Die vollelektronische Bedienung ist in der Bedienfolge so übersichtlich, dass auch derjenige, der nicht oft das Produkt bedient, schnell versteht, worauf es ankommt. So kann beim Zubereiten von Speisen in der Familie, mit Freunden und Bekannten sich jeder auf den Spaß am Kochen und den Genuss der frisch zubereiteten Speisen konzentrieren, und das O+F Lüftungscentrum übernimmt selbstverständlich seinen Part bei der Zubereitung für ein gelungenes Mahl.

Wir wünschen Ihnen viel Freude mit dem Produkt!

Herzliche Grüße aus Menden  
Ihr Team von O+F A-Line

## **Wichtige Sicherheitshinweise**

- Beschädigte Geräte dürfen nicht in Betrieb genommen werden.
- Das Gerät darf nur unter Beachtung der Installationsanleitung von einem autorisierten Fachmann unter Beachtung der Bauverordnungsvorschriften der Bundesländer und der Vorschriften der Stromversorgungsunternehmen angeschlossen werden
- Anschlusskabel dürfen nicht in Kontakt mit heißen Kochstellen kommen.
- Betreiben Sie das Gerät nur unter Aufsicht.
- Der Benutzer ist für einen sach- und fachgerechten Gebrauch und einwandfreien, technischen Zustand verantwortlich.
- Betreiben Sie das Gerät nie ohne eingesetzte Fettfilter und Leuchtmittel inkl. der Abdeckung
- Überfettete Filter bedeuten Brandgefahr! Frittieren ist nur unter ständiger Beobachtung gestattet, Flambieren ist nicht zulässig!
- Arbeiten Sie stets mit aufgesetzten Töpfen!
- Reinigen Sie das Gerät wegen Kurzschlussgefahr nie mit einem Dampfreiniger oder mit Wasserdruck.
- Bei jeder Wartungsmaßnahme zuerst das Gerät stromlos machen. Ziehen Sie den Netzstecker oder betätigen Sie die entsprechende Sicherung, wenn der Netzstecker nicht erreichbar ist.
- Reparaturen müssen zur Gewährleistung der Sicherheit ausschließlich von autorisierten Fachleuten durchgeführt werden.
- Schäden, die durch Nichtbeachtung dieser Anleitung hervorgerufen werden, können keine Garantieansprüche begründen.
- Bei Betrieb kaminabhängiger Holz- Kohle- Gas oder Ölfeuerstätten muss für ausreichend Zuluft gesorgt werden. Der maximal zulässige Unterdruck, der durch die Dunsthaube im Raum der kaminabhängigen Feuerstätte bewirkt wird, darf 4 Pa (0,04 mbar) nicht überschreiten, sonst besteht Vergiftungsgefahr. Setzen Sie sich im Zweifelsfall direkt mit O+F in Verbindung.

**TECHNISCHE ÄNDERUNGEN BLEIBEN VORBEHALTEN!**

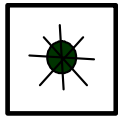
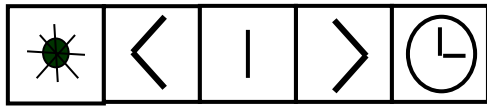
## **Erste Inbetriebnahme**

- Das Lüftungszentrum muss vor der ersten Inbetriebnahme von einem Fachmann installiert und angeschlossen werden.
- Lesen Sie vor Inbetriebnahme des Gerätes sorgfältig die Montage- und Bedienungsanleitung.
- Überprüfen Sie das Gerät vor der Montage auf Transportschäden.
- Reinigen Sie das Gerät vor dem ersten Gebrauch nach dieser Anleitung gründlich.
- Bitte überprüfen Sie, dass der Netzanschluss ordnungsgemäß ist.
- Kommt es bei Inbetriebnahme zu Störungen, überprüfen Sie zunächst die Stromversorgung und die Sicherungen. Falls andere Ursachen bestehen, wenden Sie sich bitte an Ihren Fachhändler oder den O+F Kundendienst.

### **ACHTUNG:**

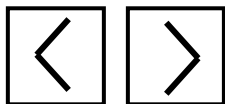
Das Gerät ist ein Hausgerät und ausschließlich für den Gebrauch im Haushalt konzipiert und geeignet.

• **Gebrauchsanweisung**  
**Die Komfort-Bedien-Elektronik**



**Heben/Senken-Taster**

Taster bestätigen um die Liftfunktion zu aktivieren. Aus Sicherheitsgründen beginnt das Heben oder Senken erst ca. 3 Sekunden nach der Bedienung des Tasters. Bitte beachten Sie, dass das Verfahren des Lifts nur bei eingesetzten Filtern möglich ist. Bei eingefahrenem Lift wird das Gebläse deaktiviert, die gewählte Drehzahlstufe bleibt gespeichert.



**Drucktaster Motor-Drehzahlsteller**

Mit der linken Drucktaste reduzieren Sie die Drehzahl, mit der rechten Drucktaste erhöhen Sie die Drehzahl.



**Digitalanzeige der eingestellten Stufe**

Die eingestellte Stufe wird Ihnen mit einer blauen Digitalanzeige angezeigt. Es stehen insgesamt 4 Leistungsstufen zur Verfügung. Bei ausgeschaltetem Motor erscheint die Anzeige 0. Stufe 4 ist die Intensivstufe mit maximaler Leistung.



**Drucktaster Nachlaufstufe**

Ein einmaliger, kurzer Druck auf die Taste Nachlaufstufe aktiviert die Funktion und die Digitalanzeige mit der gewählten Stufe blinkt. In der gewählten Stufe läuft der Motor für ca. 10 Minuten. Ein zweiter Druck auf den Taster aktiviert die Nachlaufzeit von ca. 60 Minuten – es erscheint zusätzlich ein Punkt in der Stufenanzeige. Am Ende der Nachlaufzeit schaltet sich der Lüfter automatisch aus. Der

Lüfter fährt in seine Ruheposition. Sie können die vorgewählte Stufe während des Nachlaufs verändern. Möchten Sie den Nachlauf vorher beenden, schalten Sie die Lüfterstufe auf 0.

LICHT Die LED-Langfeldleuchte wird mit einem separaten Licht EIN/AUS-Schalter bedient. Dieser befindet sich links neben der LED-Langfeldleuchte.

Ihr O+F Lüftungszentrum ist mit einer Fernbedienung ausgestattet, die Symbole auf der Fernbedienung sind identisch mit den Symbolen auf dem Lüftungszentrum. Sie können wahlweise beide Bedienelemente benutzen. Das Licht wird separat am Schalter EIN und AUS geschaltet. Beachten Sie bitte die separate Gebrauchsanweisung der Fernbedienung.

### **Betrieb der Dunsthaube mit plasma-Umluftfilter**

Bei Betrieb einer Haube mit plasma-Umluftfilter nutzen Sie nach dem Kochen bitte stets eine Nachlaufzeit von 10-60 Minuten, um eine optimale Geruchsbeseitigung zu erreichen. Beim Wiedereinschalten des Lüftungszentrums kann es in seltenen Fällen vorkommen, dass die im Filter gespeicherten Geruchsmoleküle sich mit Wasserdampf verbinden und wieder wahrgenommen werden können. Diese Restgerüche verschwinden im weiteren Betrieb wieder. Die Regeneration des Filters kann durch Wasserdampf, der beim Wasserkochen entsteht, angeregt werden.

### **Reinigung der Metallfettfilter**

Reinigen Sie die Metallfettfilter mindestens einmal im Monat oder bei Überfettung in milder Spüllauge oder im Geschirrspüler.

Zur Filterentnahme zuerst den SKY-Lüfter in die Betriebsstellung nach oben ausfahren. Zur Entnahme des Fettfilters die Edelstahl-Filterabdeckung gleichmäßig mit beiden Händen vom Lüfter abheben. Jetzt die Filter entnehmen. Drücken Sie dazu die Verriegelung in der Griffmuschel nach hinten und entnehmen Sie die Filter. Die Edelstahl-Filterabdeckung von Hand reinigen. Die Filter selber können Sie im Geschirrspüler reinigen. Die Filter im Geschirrspüler

senkrecht stellen. Bitte verwenden Sie ausschließlich aluminiumverträgliche Klarspüler, um Schäden und Verfärbungen an den Filtern zu vermeiden. Betreiben Sie das Lüftungszentrum nicht ohne Fettfilter.

ACHTUNG: Wenn Sie ein Edelstahl-Lüftungsgittern aus dem Gerät entfernt haben, lässt sich der Lüfter aus Sicherheitsgründen nicht in die Ruhestellung zurück fahren. Dies funktioniert erst, wenn die Edelstahl-Lüftungsgitter wieder eingesetzt sind.

Nach der Filter-Reinigung die Filter trocken wieder einsetzen. Bitte achten Sie darauf: Die Griffmuschel muss nach dem Einsetzen sichtbar sein. Wischen Sie möglichst bei jedem Filterwechsel das leicht zugängliche Lüfterinnere mit einem mit Spülmittel befeuchtetem Tuch aus und achten Sie aber dabei auf hervorstehende Teile im Inneren des Lüftungszentrums.

### **Reinigung der Metallfettfilter bei Betrieb mit plasma-Umluftfilter**

Bitte reinigen Sie die Metallfettfilter wie oben beschrieben. Die Erstinspektion des plasma-Umluftfilter wird in der Regel nach 3 - 5 Betriebsjahren fällig. Bitte fordern Sie den O+F Werkskundendienst an.

### **Reinigung und Pflege des Lüftungszentrums**

Den in Betriebsstellung ausgefahrenen Lüfter reinigen sie am besten im ersten Schritt mit einem feuchten, weichen Tuch und milder Spüllauge. Danach reinigen Sie die Oberfläche mit einem silikonhaltigen Reinigungsöl, das Sie z.B. von O+F erhalten können. Tragen Sie das Öl dünn mit einem fusselfreien Lappen auf und verteilen Sie das Öl auf den Edelstahlteilen der Dunsthaube. Das Silikonöl bildet einen Schutzfilm, der Ihnen zukünftige Reinigungsvorgänge erleichtert. Die Edelstahloberfläche wird zudem weniger griffempfindlich. Säure- und scheuersandhaltige Haushaltsreiniger, Drahtbürsten oder kratzende Schwämme können die Oberflächenstruktur des Lüftungszentrums beeinträchtigen und sind nicht geeignet.

## **Weitergehende Reparaturen**

Reparaturen an dem Lüftungszentrum dürfen nur durch den von O+F autorisierten Kundendienst erfolgen, dies betrifft auch den Tausch des Anschlusskabels. Wenn dieses beschädigt wird, muss es durch den Hersteller oder den autorisierten Kundendienst oder eine ähnlich qualifizierte Person ersetzt werden. Wenden Sie sich im Zweifelsfall zuerst immer an die O+F Kundendienstzentrale:

### **O+F A-Line GmbH**

Postfach 3260

58690 Menden

Email: [info@of-menden.de](mailto:info@of-menden.de)

Telefon: 02373 1609-14

Fax: 02373 1609-99

### **• Montageanweisung**

#### **Elektroanschluss**

- Beachten Sie bitte die Angaben auf dem Typenschild.
- Das Gerät darf nur von einem autorisierten Fachmann angeschlossen werden, der für die einwandfreie Funktion an Ort und Stelle verantwortlich ist, den Benutzer einzuweisen hat und ihm insbesondere zu erklären hat, wie das Gerät bei Wartung und Pflege stromlos gemacht werden kann.
- Der Stecker des Anschlusskabels wird an eine Wandsteckdose angeschlossen. Falls das nicht möglich ist, muss die allpolige Netztrennung durch eine vorgeschaltete Sicherung möglich sein.

#### **Einbau**

- Beachten Sie beim Einbau die einschlägigen Bauverordnungsvorschriften der Bundesländer und der Energieversorgungsunternehmen.
- Das Lüftungszentrum kann in Abluft und Umluft mit plasma-Umluftfilter betrieben werden.
- Die Abluft in einem für den Zweck vorgesehenen Lüftungsschacht oder durch die Hauswand nach draußen führen.



- Die Abluft darf nicht in einen benutzten Rauch- oder Abgaskamin geführt werden. Ziehen Sie im Zweifelsfall den Bezirksschornsteinfegermeister hinzu.
- Wird im Umfeld des Lüftungscentrums eine kaminabhängige Feuerstätte betrieben (Kohle-, Holz-, Öl – oder Gasfeuerung), dann muss für ausreichend Zuluft gesorgt werden, ansonsten besteht Vergiftungsgefahr. Ein gefahrloser Betrieb des Lüftungscentrums ist gewährleistet, wenn der durch das Lüftungscentrum ausgelöste Unterdruck 0,04 mbar (4 Pa) nicht überschreitet und ausreichend Zuluft in den Raum nachströmen kann.
- Abluftleitungen müssen der Brandklasse B 1 DIN 4102 entsprechen. Beachten Sie, dass die Mindestnennweite des Anschlussstutzen des Gerätes nicht reduziert wird.
- Abluftleitungen sollen
  - so kurz wie möglich sein
  - nicht im 90 Grad-Winkel sondern in weichen Bögen geführt werden
  - keine Querschnittsreduzierungen haben.
  - Vermeiden Sie Luftumlenkungen direkt auf dem Anschlussstutzen des Lüftungscentrums. Ideal ist 1 m Beruhigungsstrecke hinter dem Anschlussstutzen.
- Mauerkästen
  - sollen im Querschnitt mindestens der Abluftleitung entsprechen. Aerodynamisch abgestimmte Mauerkästen aus Edelstahl finden Sie im O+F Programm.
- Betrieb mit Gasmulden
 

Wählen Sie stets eine gegebenenfalls höhere Lüfterstufe, um eine Erwärmung der Dunsthaube zu vermeiden. Die Dunsthaube kann sich sonst gegebenenfalls erhitzen. Werden 3 oder mehr Gaskochstellen gleichzeitig betrieben, soll in Stufe 4 gelüftet werden.

## **HINWEIS FÜR LÜFTUNGSCENTRUM MIT EXTERNER GEBLÄSEEINHEIT UND LUFTFÜHRUNG INS FREIE**

Verwenden Sie ausschließlich die von O+F A-Line gelieferten Kabel- und Steckerverbindungen. Wird bei Montage eine Verbindungsleitung zum Gebläse beschädigt, muss dies durch den Hersteller, einen Kundendienst oder einen autorisierten Fachmann ersetzt werden.

## **HINWEIS FÜR LÜFTUNGSCENTRUM MIT plasma-UMLUFTFILTER**

Der plasma-Umluftfilter muss für Wartungszwecke so installiert werden, dass er stets leicht und einfach zugänglich ist.

### **MONTAGE**

- Den Ausschnitt der Arbeitsplatte gemäß beiliegender Skizze anzeichnen und herstellen. Bitte beachten Sie die unterschiedlichen Ausschnitt- und Installationsmasse bei aufliegendem Edelstahl-Top oder bei flächenbündigem Einbau mit aufgesetztem Top aus Granit o.ä. gemäß der Zeichnungen dieser Anleitung. Der Mindestabstand zwischen dem Ausschnitt der Dunstabzugshaube und dem Ausschnitt der Kochstelle beträgt 70 mm.
- Vergewissern Sie sich vor dem Einbringen des Ausschnitts, dass keine Leitungen beschädigt werden.
- Der Dunstabzug verfügt über 4 höhenverstellbare Füße mit 100mm Verstellbereich. Den SKY-Lüfter im Unterschrank so ausrichten und fixieren, dass
  - a) bei aufliegender SKY-Abdeckung die Oberkante der Arbeitsplatte eine Ebene mit der Dichtung des 40 mm hohen Einbaurahmens der SKY bildet.
  - b) bei flächenbündigem Einbau (Granit o.ä.) die Oberkante des Trägermaterials eine Ebene mit Top-Haube bildet.
- **ACHTUNG:** Der 40mm hohe Einbaurahmen der SKY-Dunsthäube darf nach Montage keinesfalls durch seitlichen Druck im Ausschnitt belastet werden.

- ACHTUNG: Die E-Box muss im montierten Zustand frei zugänglich sein und darf unter keinen Umständen verlegt werden.
- Den Abluftanschluss an das externe Gebläse (Mindestquerschnitt 150 mm Ø) anschließen.
- Vor Herstellen des Netzanschlusses das Bedienelement anschließen.

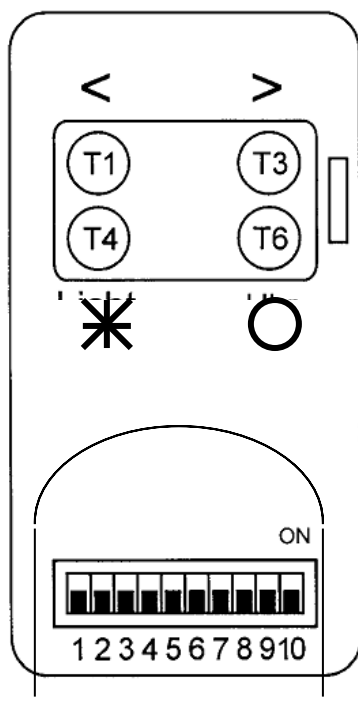
## **Montage des Bedienelementes**

### SKY-Panel 811 (mit Fernbedienung)

- SKY-Panel 811 kann in der Frontblende der Küche oder in einer Traverse hinter der Frontblende montiert werden. Bitte beachten Sie die maximale Kabellänge von 150cm. Das Kabel darf weder während noch nach der Montage unter Zug stehen. Stellen Sie den Ausschnitt nach Skizze her und befestigen Sie das SKY-Panel im Möbel.
- Kabelverbindung zu E-Box verlegen. Die Verbindung muss frei verlegt werden und darf nicht gequetscht oder geknickt werden. ACHTUNG: SKY-Panel muss fest im Schrank montiert werden, jedoch keinesfalls an beweglichen Teilen wie z.B. Türen, Schubladen. Die elektrische Steckverbindung zur E-Box herstellen. Die E-Box muss stromlos sein. Die Schrauben des E-Box-Deckels lösen und den Stecker in den Stecksockel einstecken. Den Deckel der E-Box wieder festschrauben. Erst danach kann der Netzanschluss hergestellt werden.

- Kabelverbindung zu E-Box verlegen. Die Verbindung muss frei verlegt werden und darf nicht gequetscht oder geknickt werden. ACHTUNG: SKY-Panel muss fest im Schrank montiert werden, jedoch keinesfalls an beweglichen Teilen wie Türen, Schubläden o.ö. . Die elektrische Steckverbindung zur E-Box herstellen. Die E-Box muss stromlos sein. Die Schrauben des E-Box-Deckels lösen und den Stecker in den Stecksocket einstecken. Den Deckel der E-Box wieder festschrauben. Erst danach kann der Netzanschluss hergestellt werden.

## Funkfernsteuerung FB 811-02



Haube auf eine Fernsteuerung einstellen:

- Motor und Licht müssen aus sein.
- gleichzeitiges Betätigen der Licht und Nachlauftaste am Bedienteil (T4/ T6) für 3 Sekunden aktiviert den Anlernmodus. Der Anlernmodus wird durch den blinkenden Dezimalpunkt im Display der Dunsthaube sichtbar.
- Während der Dezimalpunkt blinkt, die Lichttaste T6 am Handsender drücken. Ist der Handsender angelernt, erlischt der Dezimalpunkt und das Licht schaltet ein. Die eingestellte Handsender-codierung (DIP-Schalter) wird übernommen.

Wird innerhalb von 20 Sekunden kein Signal der Fernsteuerung empfangen, wird der Anlernmodus verlassen und die ursprüngliche Codierung wird weiter verwendet.

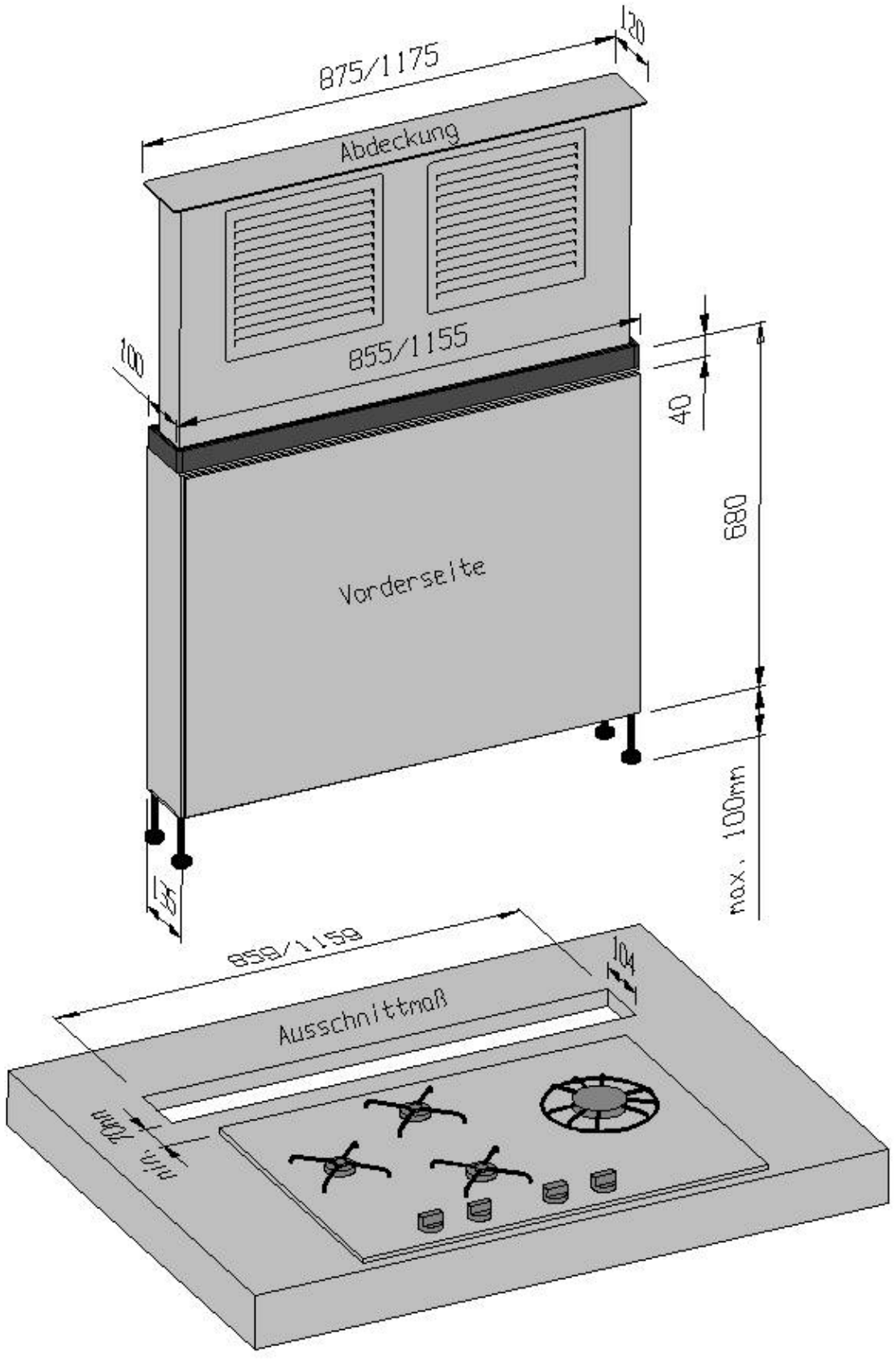
Das Anlernen über Umstellung von DIP-Schalter 10 am Handsender ist **nicht möglich**.

Bei Unverträglichkeit mit Fernbedienungen anderer Geräte die DIP-Schalter-Stellung verändern.

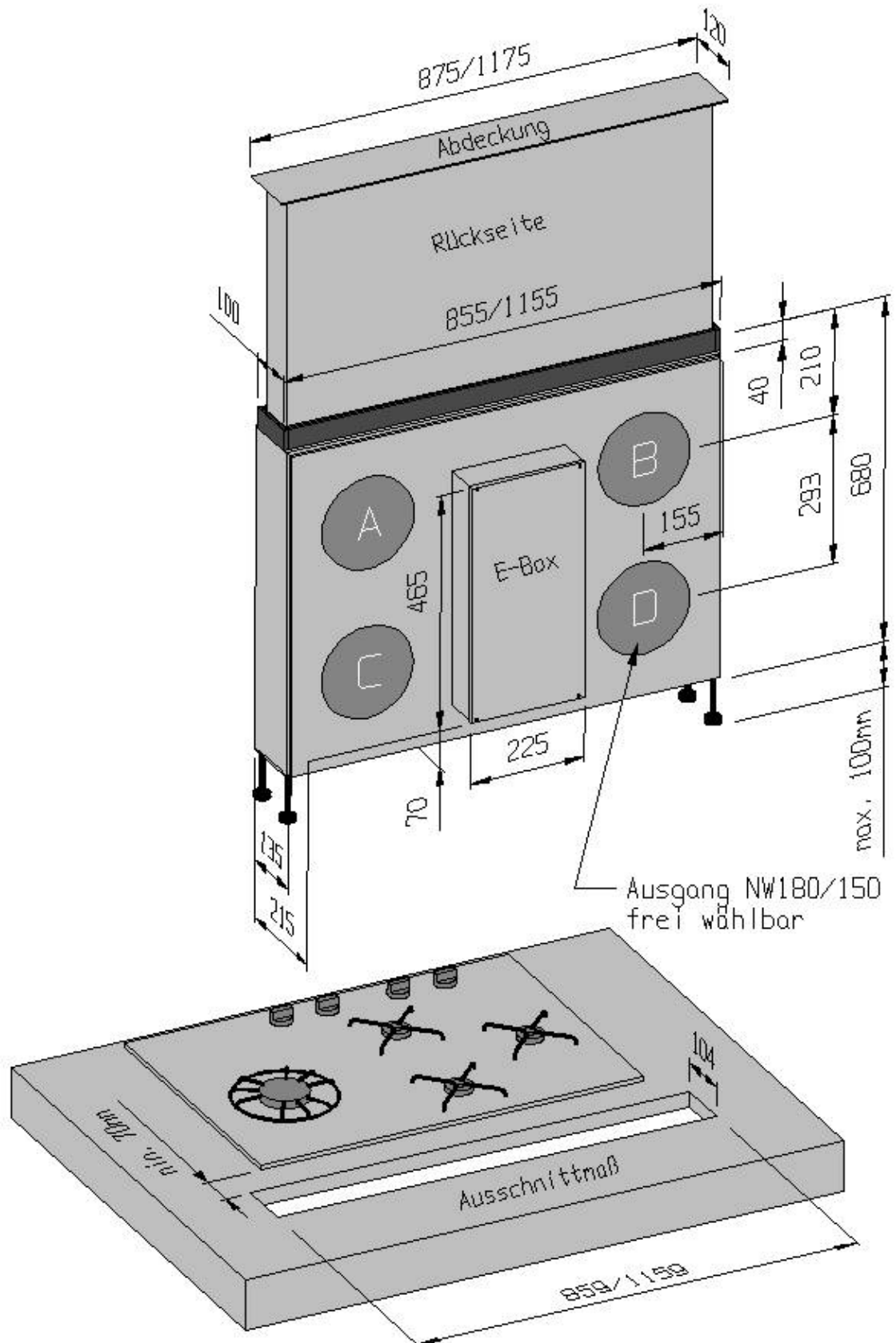
Vor Entsorgung der Fernbedienung müssen die Batterien entfernt und sachgerecht entsorgt werden.

©O+F A-Line GmbH 12-2012

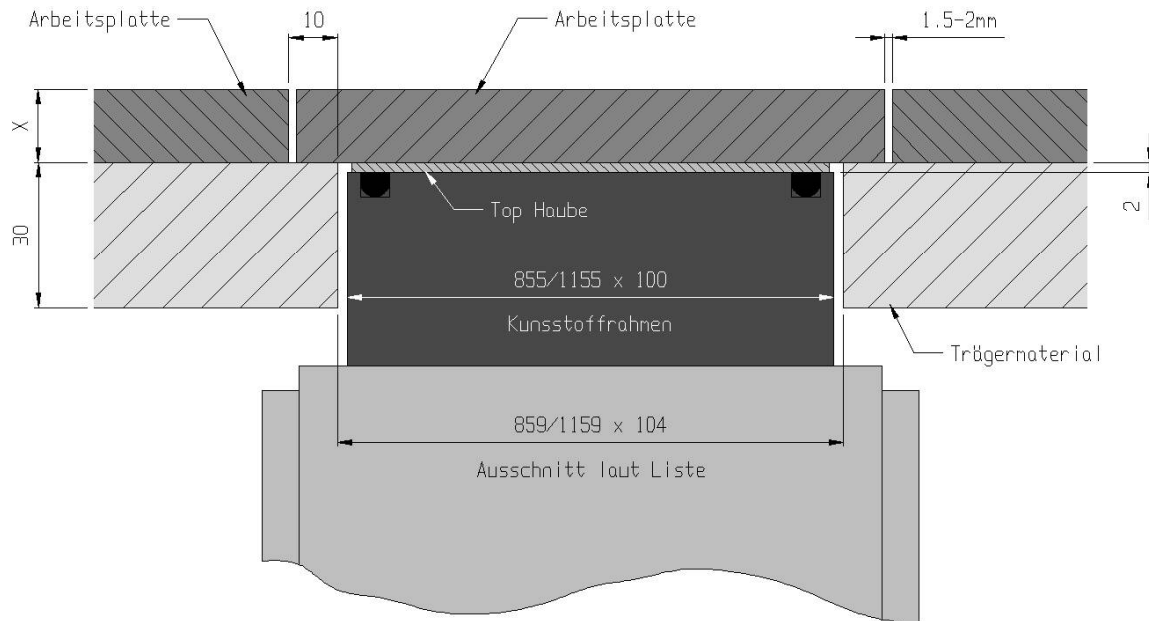
Sky 90-101  
Sky 120-101



Sky 90-101  
Sky 120-101

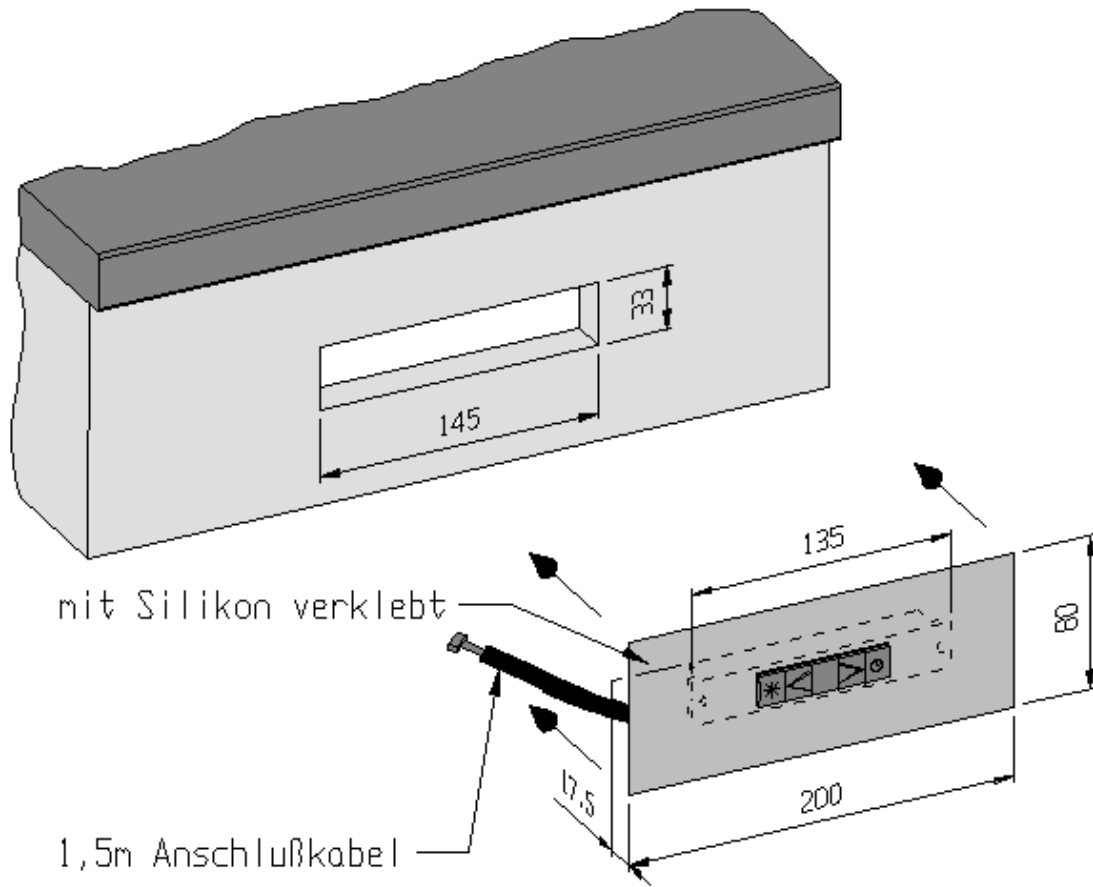


# Flächenbündiger Einbau in Granit oder Verbundwerkstoff





# Sky Panel -811





Wir übernehmen für dieses Gerät eine Garantie von  
2 Jahren

das heißt: volle Garantie für Mängel, die auf Fabrikations- oder Materialfehler zurückzuführen sind und kostenlose Ersatzteile (lichttechnische Elemente und Kohlefilter sind von der Garantie ausgenommen), jedoch nur, wenn

1. der Schaden nicht durch Bedienungsfehler (Missachtung der Gebrauchsanleitung), unsachgemäßen Gebrauch und äußere Einflüsse (Bruch, chemische oder elektrochemische Einwirkungen von Wasser, anormale Umweltbedingungen) oder mangelnde Pflege entstanden ist.
2. keine Eingriffe durch nicht autorisierte Stellen vorliegen
3. die unverzügliche Rücepflcht bei leicht zerbrechlichen Teilen beachtet wird
4. die auf dem Typenschild angegebene Betriebsspannung eingehalten wird.
5. die Garantieurkunde ordnungsgemäß ausgefüllt ist und keine eigenmächtigen Änderungen vorgenommen wurden.

Weitergehende Gewährleistungs- und Schadensersatzansprüche, gleich welcher Art, sind ausgeschlossen.

Ein Anspruch auf Wandlung oder Minderung besteht nicht, es sei denn, der Hersteller ist nicht in der Lage, den Mangel oder den Schaden innerhalb einer angemessenen Frist zu beheben.

Durch die Inanspruchnahme der Garantie verlängert sich die Garantiezeit weder für das Gerät noch für die eingebauten Teile. Ausgewechselte Teile gehen in unser Eigentum über.

Bei Kundendienstleistungen ist dieser Garantieschein vorzulegen.

**O+F A-Line GmbH**  
Postfach 3260  
D- 58685 Menden  
Tel.: 02373-1609-14  
Fax: 02373-1609-99  
E-Mail: [info@of-menden.de](mailto:info@of-menden.de)  
[www.of-menden.de](http://www.of-menden.de)

Kaufdatum:  
Händler

Stempel/Unterschrift

Im Garantiefall bitte die genaue Modellnummer und Typenbezeichnung, sowie den festgestellten Mangel angeben