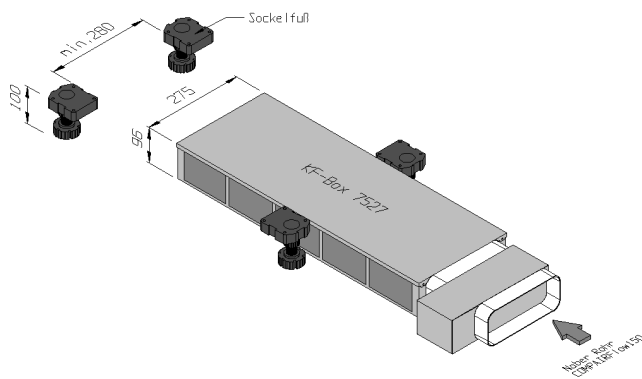
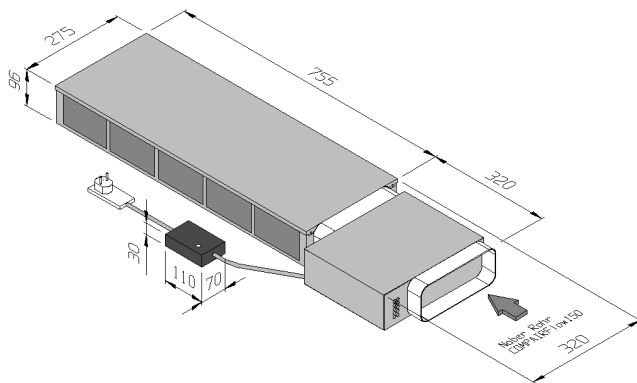


O+F[®] A-Line

Einbau- und Montageanleitung



PLASMA-Umluft-Filter

PSF ONE4ALL-501

insbesondere für den Sockelbereich



Sehr geehrte Kundin,
sehr geehrter Kunde,

zunächst einmal herzlichen Dank, dass Sie sich für ein Produkt von O+F A-Line entschieden haben. Wir haben alles dafür getan, damit Sie viele Jahre Freude an dem Produkt haben.

In der Auswahl der Materialien verlassen wir uns als einer von ganz wenigen Herstellern auf die Langlebigkeit und die Qualität von Edelstahl und Aluminium.

Bitte nehmen Sie sich kurz die Zeit, sich mithilfe der Bedienungsanleitung mit Ihrem neuen PLASMA-Umluft Filter vertraut zu machen. Eine sachgerechte Bedienung und Pflege dient Ihrer Sicherheit, das Produkt dankt es Ihnen viele Jahre mit treuen Diensten.

Wichtig ist eine regelmäßige Reinigung des Fettfilters. Plasma-Umluftreinigung behandelt Kochgerüche, keine Partikel wie Fett und Feuchtigkeit. Diese müssen im Fettfilter abgeschieden werden. Die Fett- und Feuchtigkeitsabscheidung ist mit einem sauberen Filter besser als mit einem gesättigten. Reinigen Sie Ihre Fettfilter deshalb regelmäßig alle 3 – 4 Wochen. Die Aktivkohle vom Plasmafilter hat bei aufnahmefähigen Fettfiltern eine längere Standzeit. Die Aktivkohle muss bei normalem Gebrauch mit Fettfiltern der Effizienzklasse A nach ca. 4 Jahren, Effizienzklasse B nach ca. 3 Jahren gewechselt werden.

Wir wünschen Ihnen viel Freude mit dem Produkt!

Herzliche Grüße aus Menden
Ihr Team von O+F A-Line

Wichtige Sicherheitshinweise

- Beschädigte Geräte dürfen nicht in Betrieb genommen werden.
- Das Gerät darf nur unter Beachtung der Installationsanleitung von einem autorisierten Fachmann unter Beachtung der Bauverordnungsvorschriften der Bundesländer und der Vorschriften der Stromversorgungsunternehmen angeschlossen werden
- Anschlusskabel dürfen nicht in Kontakt mit heißen Kochstellen kommen.
- Betreiben Sie das Gerät nur unter Aufsicht.
- Der Benutzer ist für einen sach- und fachgerechten Gebrauch und einwandfreien, technischen Zustand verantwortlich.
- Betreiben Sie das Gerät nie ohne Fettfilter in der Dunsthaube. Überfettete Filter bedeuten Brandgefahr! Frittieren ist nur unter ständiger Beobachtung gestattet, Flambieren ist nicht zulässig!
- Reinigen Sie das Gerät wegen Kurzschlussgefahr nie mit einem Dampfreiniger oder mit Wasserdruck.
- Bei jeder Wartungsmaßnahme zuerst das Gerät stromlos machen. Ziehen Sie den Netzstecker oder betätigen Sie die entsprechende Sicherung, wenn der Netzstecker nicht erreichbar ist.
- Reparaturen müssen zur Gewährleistung der Sicherheit ausschließlich von autorisierten Fachleuten durchgeführt werden.
- Schäden, die durch Nichtbeachtung dieser Anleitung hervorgerufen werden, können keine Garantieansprüche begründen.

TECHNISCHE ÄNDERUNGEN BLEIBEN VORBEHALTEN!

Erste Inbetriebnahme

- Der Plasma-Filter muss vor der ersten Inbetriebnahme von einem Fachmann installiert und angeschlossen werden.
- Lesen Sie vor Inbetriebnahme des Gerätes sorgfältig die Montage- und Bedienungsanleitung.
- Überprüfen Sie das Gerät vor der Montage auf Transportschäden.
- Reinigen Sie das Gerät vor dem ersten Gebrauch nach dieser Anleitung gründlich.
- Bitte überprüfen Sie, dass der Netzanschluss ordnungsgemäß ist.
- Kommt es bei Inbetriebnahme zu Störungen, überprüfen Sie zunächst die Stromversorgung und die Sicherungen. Falls andere Ursachen bestehen, wenden Sie sich bitte an Ihren Fachhändler oder den O+F Kundendienst.
- Wenn der Tonwarner des Plasmafilters zu hören ist, ziehen Sie den Netzstecker und rufen Sie den O+F-Kundendienst an.
- Der Plasmafilter wird über einen Druck-Differenzschalter EIN- und AUS-geschaltet. Ein leichter Summ-Ton in Netz-Frequenz von 50hz gibt Ihnen einen Hinweis auf die korrekte Funktion.

ACHTUNG:

Das Gerät ist ein Hausgerät und ausschließlich für den Umluftbetrieb im Haushalt konzipiert und geeignet.

• Gebrauchsanweisung

Der Plasmafilter wird mit einem Druckdifferenzschalter EIN- und AUS geschaltet. Eine separates EIN- und AUS-Schalten ist deshalb nicht erforderlich.

Bei Betrieb der Dunsthaube mit plasma-Umluft-Filter nutzen Sie nach dem Kochen bitte stets eine Nachlaufzeit von 10-60 Minuten, um eine optimale Geruchsbeseitigung zu erreichen und um den Filter zu regenerieren.

Beim Wiedereinschalten des Lüftungscentrums kann es in seltenen Fällen vorkommen, dass die im Filter gespeicherten Geruchsmoleküle sich mit Wasserdampf verbinden und wieder wahrgenommen werden können. Diese Restgerüche verschwinden im weiteren Betrieb wieder. Die Regeneration des Filters kann durch Wasserdampf, der beim Wasserkochen entsteht, angeregt werden.

ACHTUNG: Der Plasmafilter ist mit einer Feinsicherung und einem Tonwarner ausgestattet. Wenn der Tonwarner ertönt, ziehen Sie bitte den Netzstecker des Plasmafilters und machen sie ihn stromlos. Für die Feinsicherung kann kein Re-set durchgeführt werden, sie muss ersetzt werden. Bitte rufen Sie den O+F-Kundendienst.

Reinigung der Metall-Fettfilter

Reinigen Sie die Metallfettfilter mindestens einmal im Monat oder bei Überfettung in milder Spüllauge oder im Geschirrspüler.

Betreiben Sie das Lüftungscentrum nicht ohne Fettfilter. Nach der Reinigung die Filter trocken wiedereinssetzen.

Wartungshinweis für plasma-UMLUFTFILTER

Der Plasmafilter ist wartungsfrei. Wichtig ist die regelmäßige Reinigung der Metallfettfilter und die Nachlaufzeit.

Weitergehende Reparaturen

Reparaturen an dem Plasma-Filter dürfen nur durch den von O+F autorisierten Kundendienst erfolgen, dies betrifft auch den Tausch des Anschlusskabels. Wenn dieses beschädigt wird, muss es durch den Hersteller oder den autorisierten Kundendienst oder eine ähnlich qualifizierte Person ersetzt werden. Wenden Sie sich im Zweifelsfall zuerst immer an die O+F Kundendienstzentrale:

O+F A-Line GmbH

Postfach 3260

58690 Menden

Email: info@of-menden.de

Telefon: 02373 1609-14

Fax: 02373 1609-99

• Montageanweisung **Elektroanschluss**

- Beachten Sie bitte die Angaben auf dem Typenschild.
- Das Gerät darf nur von einem autorisierten Fachmann angeschlossen werden, der für die einwandfreie Funktion an Ort und Stelle verantwortlich ist, den Benutzer einzuweisen hat und ihm insbesondere zu erklären hat, wie das Gerät bei Wartung und Pflege stromlos gemacht werden kann.
- Der Stecker des Anschlusskabels wird an eine Steckdose angeschlossen. Falls das nicht möglich ist, muss die allpolige Netztrennung durch eine vorgeschaltete Sicherung möglich sein.

Einbau

- Beachten Sie beim Einbau die einschlägigen Bauverordnungsvorschriften der Bundesländer und der Energieversorgungsunternehmen.

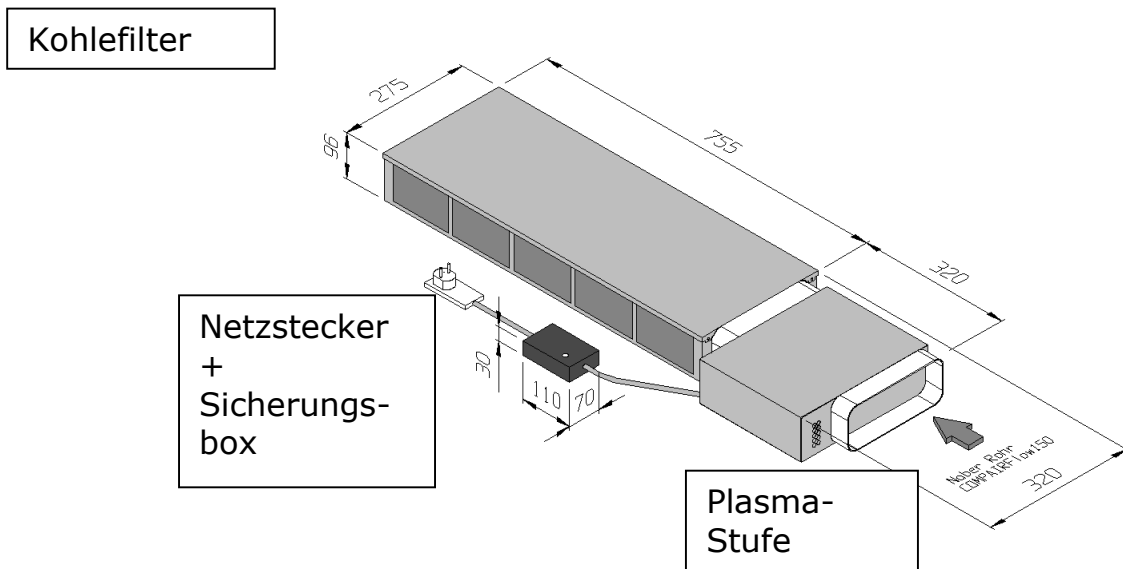
- Der Plasmafilter ist ausschließlich für den Umluft-Betrieb geeignet.
- Betrieb über Gasmulden
Wählen Sie stets eine gegebenenfalls höhere Lüfterstufe, um einen Wärmestau unter der Dunsthaube zu vermeiden. Die Unterseite der Dunsthaube kann sich sonst gegebenenfalls erhitzen. Werden 3 oder mehr Gaskochstellen gleichzeitig betrieben, soll der Lüfter in der höchsten Stufe betrieben werden. Plasmafilter arbeiten im Temperaturbereich von $> 0^{\circ}\text{C}$ bis 40°C problemlos.

MONTAGE

- Der Plasmafilter ist im Lieferzustand nicht montiert und besteht aus der Plasma-Stufe und dem Kohlefilter (siehe unter Dimensionen). Der Plasmafilter ist speziell für den Einsatz im Küchensockel konzipiert. Der Anschluss ist ausschließlich an Flachkanäle der Firma Naber möglich, System CompAirFlow 150.
- Der Plasmafilter besteht aus 2 Teilen, der Plasma-Stufe und dem Kohlefilter, die mit Naber CompAirFlow 150-Systemteilen verbunden sind und die fest zusammengesteckt werden müssen. Sie können, sofern die Platzverhältnisse dies erfordern, weitere Flachkanalstücke des CompAirFlow 150 montieren.
- Der Plasmafilter wiegt ca. 10kg .
- Achten Sie darauf, dass der Luftaustritt aus dem Küchen-Sockel 300cm^2 nicht unterschreitet. Am besten eine Schattenfuge von 10mm Höhe und min. 300cm Länge einplanen.
- ➔ **Wichtiger Hinweis:** Erst NACH der vollständigen Montage der Luftkanäle den Netzanschluss herstellen.

→ ACHTUNG: Der Plasmafilter muss für Wartungszwecke leicht zugänglich sein.

> Dimensionen Plasmafilter PSF ONE4ALL-500





Wir übernehmen für dieses Gerät eine Garantie von
2 Jahren

das heißt: volle Garantie für Mängel, die auf Fabrikations- oder Materialfehler zurückzuführen sind und kostenlose Ersatzteile (lichttechnische Elemente und Kohlefilter sind von der Garantie ausgenommen), jedoch nur, wenn

1. der Schaden nicht durch Bedienungsfehler (Missachtung der Gebrauchsanleitung), unsachgemäßen Gebrauch und äußere Einflüsse (Bruch, chemische oder elektrochemische Einwirkungen von Wasser, anormale Umweltbedingungen) oder mangelnde Pflege entstanden ist.
2. keine Eingriffe durch nicht autorisierte Stellen vorliegen
3. die unverzügliche Rügepflicht bei leicht zerbrechlichen Teilen beachtet wird
4. die auf dem Typenschild angegebene Betriebsspannung eingehalten wird.
5. die Garantiekarte ordnungsgemäß ausgefüllt ist und keine eigenmächtigen Änderungen vorgenommen wurden.

Weitergehende Gewährleistungs- und Schadensersatzansprüche, gleich welcher Art, sind ausgeschlossen.

Ein Anspruch auf Wandlung oder Minderung besteht nicht, es sei denn, der Hersteller ist nicht in der Lage, den Mangel oder den Schaden innerhalb einer angemessenen Frist zu beheben.

Durch die Inanspruchnahme der Garantie verlängert sich die Garantiezeit weder für das Gerät noch für die eingebauten Teile. Ausgewechselte Teile gehen in unser Eigentum über.

Bei Kundendienstleistungen ist dieser Garantieschein vorzulegen.

O+F A-Line GmbH
Postfach 3260
D- 58685 Menden
Tel.: 02373-1609-14
Fax: 02373-1609-99
E-Mail: info@of-menden.de
www.of-menden.de

Kaufdatum:
Händler

Stempel/Unterschrift

im Garantiefall bitte die genaue Modellnummer und Typenbezeichnung, sowie den festgestellten Mangel angeben