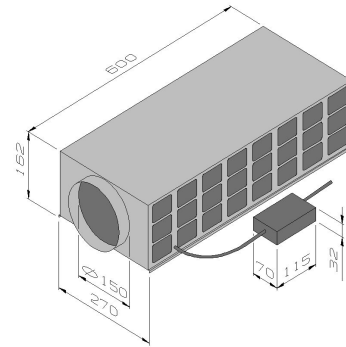
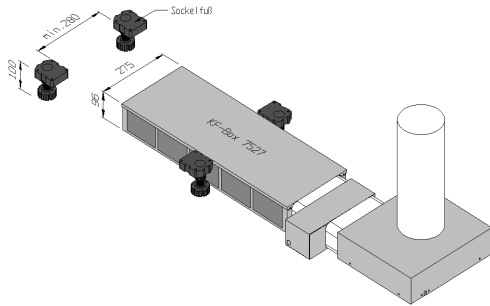




Montagehinweise

Plasma-Umluft Filter PNF 220-100

Plasma-Umluft Filter PNF 496-101



Plasma Filter PNF 496-101 und PNF 220-100

→ WICHTIGE SICHERHEITSHINWEISE:

- **Der Plasmafilter ist ein empfindliches, elektronisches Bauteil. Die weißen Plasma-Leiterplatten nicht berühren!**
- **Die Stromversorgung des Plasmafilters darf NUR über die O+F-Dunsthaube mit den mitgelieferten Spezialkabeln erfolgen.**
- **Die Netzverbindung der Dunsthaube erst nach Montage des Plasmafilters und nach Montage des Abluftschlauches herstellen!**
- **Der Plasmafilter darf nur in Verbindung mit O+F-Dunstabzugshauben betrieben werden!**
- **Der Plasmafilter muss so installiert werden, dass er für Wartungszwecke leicht zugänglich ist.**
- **Maximale Kapazität des Plasmafilters Motorleistung von O+F Dunsthaube oder externem Gebläse bis 850m³/h.**
- **Nehmen Sie keine technischen Veränderungen am Plasmafilter vor. Dies führt zum Ausschluss jeglicher Gewährleistungs- und Garantieansprüche für den Plasmafilter und die Dunsthaube.**

GRUNDSÄTZLICHES

- Dunstabzug gem. Montageanweisung montieren.
- Die Stromversorgung des Plasmafilter erfolgt über ein 4-adriges Steuerkabel (150cm an der O+F Dunsthaube, 40 cm am Plasmafilter). Kabelverlängerungen mit Steckern sind von O+F erhältlich. Verwenden Sie ausschließlich Original-Zubehör, sonst gehen Garantieansprüche verloren.

- Der Plasmafilter muss so positioniert sein, dass der Dunstabzug die Luft nach dem Filterdurchgang wieder ansaugen kann.
- Der Plasmafilter PNF 220-100 und PNF 496-101 sind für eine Raumgröße von max. 55m³/h ausgelegt. Bei größeren Räumen und grundsätzlich ist die Nutzung der Nachlaufstufe zur Wiedererfassung der Kochgerüche funktionswichtig. Deshalb stehen 8 unterschiedliche Nachlaufoptionen zur Verfügung: 10 Minuten Nachlauf Stufe 1 – 4 und 60 Minuten Nachlauf Stufe 1 – 4, Einstellung am Dunstabzug.

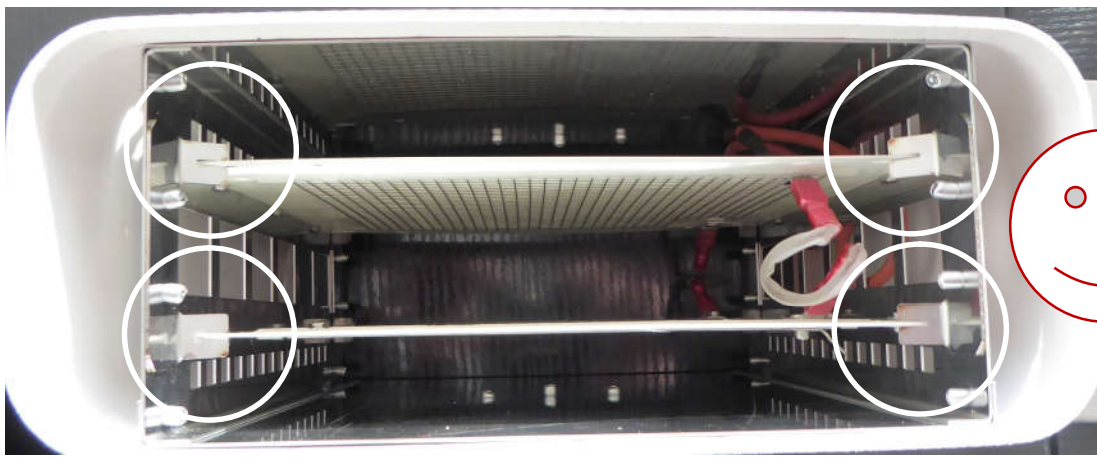
EINBAUHINWEISE

- Bei einem Einbau der Plasmafilters in ein Umbaumöbel bitte beachten:
 - Leichte Zugänglichkeit für Wartungszwecke.
 - Verwenden Sie ausschließlich geeignetes, gegen Feuchtigkeit geschütztes Material für den Umbau.
 - Die Ausblasöffnungen aus dem Umbaumöbel sollen mindestens 300cm², besser 500cm² betragen.
 - Die Ausblasöffnungen des Filters (Aktivkohle sichtbar) dürfen keinesfalls abgedeckt sein. Halten Sie umlaufend einen Mindestabstand zur Aktivkohle von 10 cm ein. Legen Sie den Filter ggf. auf seine geschlossene Seite.
- Beachten Sie die Sicherheitshinweise auf dem Plasma-Umluftfilter!!!
- Nehmen Sie keinesfalls Änderungen am Umluft Schacht, Plasmafilter oder Anschlusskabel vor, dies ist nicht erforderlich und führt zum Ausschluss sämtlicher Garantie- und Gewährleistungsansprüche.
- Der Plasmafilter darf ausschließlich vom O+F-Dunstabzug mit Strom versorgt werden. Stellen Sie die Netzverbindung des Dunstabzuges erst NACH Montage des Plasmafilters her.

WARTUNG:

Je nach Nutzungsintensität sollte das Filterelement nach 5 Jahren einer Erstinspektion durch den O+F Kundendienst unterzogen werden. Reparaturen dürfen nur durch den von O+F autorisierten Kundendienst erfolgen, dies betrifft auch den Tausch der Anschlusskabel des Lüfters und des Plasmafilters.

- Kundendienstzentrale O+F A - Line GmbH
 Postfach 3260
 D - 58685 Menden
 Tel. : 02373/1609-14
 Fax: 02373/1609-99
 E-Mail: info@of-menden.de



überprüfen

Sie **vor Installation** des Abluftkanals die korrekte Position der beiden Platinen beim Lufteinlass und Luftauslass!

Before you start installation of ducting check the correct position of the two boards on both sides air inlet and air-outlet:

→ **Installation-Reihenfolge:**

Zuerst Abluftkanal montieren, dann Stecker-Verbindung herstellen.

→ **Montageanleitung beachten !**

→ **Install the air duct first before plug-in.**

→ **Respect installation instructions!**



Die Platinen nicht berühren!

Do not touch the boards!



Wir übernehmen für dieses Gerät eine Garantie von
2 Jahren

das heißt: volle Garantie für Mängel, die auf Fabrikations- oder Materialfehler zurückzuführen sind und kostenlose Ersatzteile (lichttechnische Elemente und Kohlefilter sind von der Garantie ausgenommen), jedoch nur, wenn

1. der Schaden nicht durch Bedienungsfehler (Missachtung der Gebrauchsanleitung), unsachgemäßen Gebrauch und äußere Einflüsse (Bruch, chemische oder elektrochemische Einwirkungen von Wasser, anormale Umweltbedingungen) oder mangelnde Pflege entstanden ist.
2. keine Eingriffe durch nicht autorisierte Stellen vorliegen
3. die unverzügliche Rügepflicht bei leicht zerbrechlichen Teilen beachtet wird
4. die auf dem Typenschild angegebene Betriebsspannung eingehalten wird.
5. die Garantiekunde ordnungsgemäß ausgefüllt ist und keine eigenmächtigen Änderungen vorgenommen wurden.

Weitergehende Gewährleistungs- und Schadensersatzansprüche, gleich welcher Art, sind ausgeschlossen.

Ein Anspruch auf Wandlung oder Minderung besteht nicht, es sei denn, der Hersteller ist nicht in der Lage, den Mangel oder den Schaden innerhalb einer angemessenen Frist zu beheben.

Durch die Inanspruchnahme der Garantie verlängert sich die Garantiezeit weder für das Gerät noch für die eingebauten Teile. Ausgewechselte Teile gehen in unser Eigentum über.

Bei Kundendienstleistungen ist dieser Garantieschein vorzulegen.

O+F A-Line GmbH
Postfach 3260
D- 58685 Menden
Tel.: 02373-1609-14
Fax: 02373-1609-99
E-Mail: info@of-menden.de
www.of-menden.de

Kaufdatum:
Händler

Stempel/Unterschrift

Im Garantiefall bitte die genaue Modellnummer und Typenbezeichnung, sowie den festgestellten Mangel angeben