

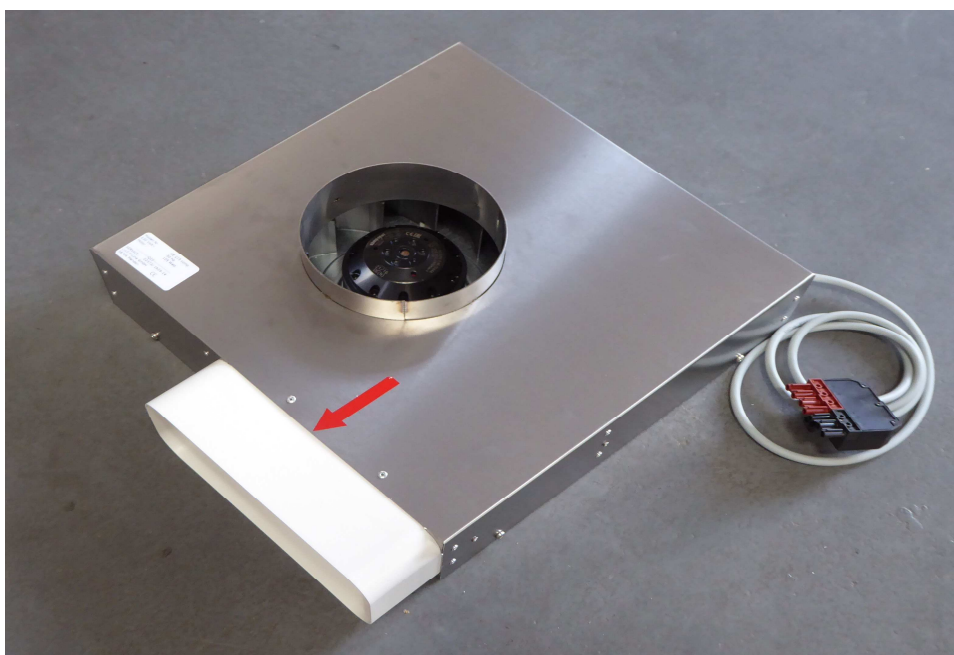
O+F[®] A-Line

Einbau- und Montageanleitung

Gebläse Einheit GE 225COMP-200

für Abluft und Umluft

insbesondere für die Montage im Küchensockel
und im Keller





Sehr geehrte Kundin,
sehr geehrter Kunde,

zunächst einmal herzlichen Dank, dass Sie sich für ein Produkt von O+F A-Line entschieden haben. Wir haben alles dafür getan, damit Sie viele Jahre Freude an dem Produkt haben.

In der Auswahl der Materialien verlassen wir uns als einer von ganz wenigen Herstellern auf die Langlebigkeit und die Qualität von Edelstahl rostfrei, den Sie daran erkennen, dass er nicht magnetisch ist. Auch der Motor und die elektrischen Bauteile sind sorgsam ausgewählt und getestet, um Ihnen auch nach 20 Jahren noch Freude bereiten zu können.

Bitte nehmen Sie sich kurz die Zeit, sich mithilfe der Bedienungsanleitung mit Ihrer Gebläseeinheit vertraut zu machen. Eine sachgerechte Bedienung und Pflege dient Ihrer Sicherheit, das Produkt dankt es Ihnen mit treuen Diensten und es sieht auch nach Jahren aus wie neu.

Das Produkt darf nur in Kombination mit anderen, geeigneten Produkten betrieben werden.

Wir wünschen Ihnen viel Freude mit dem Produkt!

Herzliche Grüße aus Menden
Ihr Team von O+F A-Line

Wichtige Sicherheitshinweise

- Beschädigte Geräte dürfen nicht in Betrieb genommen werden.
- Das Gerät darf nur unter Beachtung der Installationsanleitung angeschlossen werden
- Anschlusskabel dürfen nicht in Kontakt mit heißen Gegenständen kommen.
- Betreiben Sie das Gerät nur unter Aufsicht.
- Der Benutzer ist für einen sach- und fachgerechten Gebrauch und einwandfreien, technischen Zustand verantwortlich.
- Betreiben Sie Lüfter (nicht im Lieferumfang) nie ohne eingesetzte Partikelfilter.
- Übersättigte Filter bedeuten eine erhebliche Funktionseinschränkung und können das Gerät zerstören.
- Reinigen Sie das Gerät wegen Kurzschlussgefahr nie mit einem Dampfreiniger oder mit Wasserdruck.
- Bei jeder Wartungsmaßnahme zuerst das Gerät stromlos machen. Ziehen Sie den Netzstecker des Lüfters oder Kochfeldes, mit dem die Gebläseeinheit verbunden ist oder betätigen Sie die entsprechende Sicherung, wenn der Netzstecker nicht erreichbar ist.
- Reparaturen müssen zur Gewährleistung der Sicherheit ausschließlich von autorisierten Fachleuten durchgeführt werden.
- Schäden, die durch Nichtbeachtung dieser Anleitung hervorgerufen werden, können keine Garantieansprüche begründen.
- Anschluss-Details gemäß Typenschild:
Modell: GE 225COMP-200
AC 230 V, 50 Hz, 105 W
O+F A-Line GmbH D 58706 Menden
serial no:
- TECHNISCHE ÄNDERUNGEN VORBEHALTEN!

Erste Inbetriebnahme

- Lesen Sie vor Inbetriebnahme des Gerätes sorgfältig diese Aufbau- und Bedienungsanleitung.
- Überprüfen Sie das Gerät vor der Montage auf Transportschäden.
- Bitte überprüfen Sie, dass die Kabelverbindungen zum O+F-Lüfter oder Kochfeld ordnungsgemäß sind. Die Gebläse Einheit darf nicht an Fremdfabrikaten angeschlossen werden.
- Das Gerät ist mit der Steuerung in Lüfter oder Kochfeld mit einem 7-poligen Kabel mit Spezialsteckern verbunden. Das Gerät verfügt nicht über einen eigenen Netzanschluss.
- Kommt es bei Inbetriebnahme zu Störungen, überprüfen Sie zunächst die Stromversorgung und die Sicherungen. Falls andere Ursachen bestehen, wenden Sie sich bitte an Ihren Fachhändler oder den O+F Kundendienst.

ACHTUNG HINWEIS BEIM BETRIEB MIT PLASMAFILTER (nicht im Lieferumfang)

Die Gebläse Einheit kann mit einem O+F-Plasmafilter kombiniert werden und ist für Küchenräume bis max. 55 m³ bis max. 80% Luftfeuchtigkeit konzipiert und für diesen Gebrauch geeignet.

- ➔ Niemals brennbare Gase durch die Gebläseeinheit führen. Es besteht Feuergefahr!

• Gebrauchsanweisung

Die Gebläseinheit kann ausschließlich in Kombination mit dafür vorgesehenen O+F -Dunstabzugshauben, O+F-Kochfeldern und externen O+F-Drehzahlstellern betrieben werden. Diese Produkte verfügen alle über eine Nachlaufstufe, deren Nutzung für die Gebläseeinheit funktionswichtig ist. Bitte informieren Sie sich in der Bedienungsanleitung Ihres O+F-Kochfeldes, O+F-Dunstabzuges, externen O+F Drehzahlstellers über die Regelung der Gebläse Einheit.

Reinigung und Pflege des Gerätes

Beachten Sie unbedingt die Gebrauchsanweisung des O+F-Kochfeldes, O+F-Dunstabzuges, der O+F Drehzahlstellung. Das Gerät ist grundsätzlich wartungsfrei. Machen Sie das Gerät dazu unbedingt stromfrei, wenn Sie an dem Gerät arbeiten.

Weitergehende Reparaturen

Reparaturen an der Gebläseeinheit dürfen nur durch den von O+F autorisierten Kundendienst erfolgen, dies betrifft auch den Tausch der Anschlusskabel. Wenn diese beschädigt sind, müssen sie durch den Hersteller oder den autorisierten Kundendienst oder eine ähnlich qualifizierte Person ersetzt werden. Wenden Sie sich im Zweifelsfall zuerst immer an die O+F Kundendienstzentrale:

Deutschland:

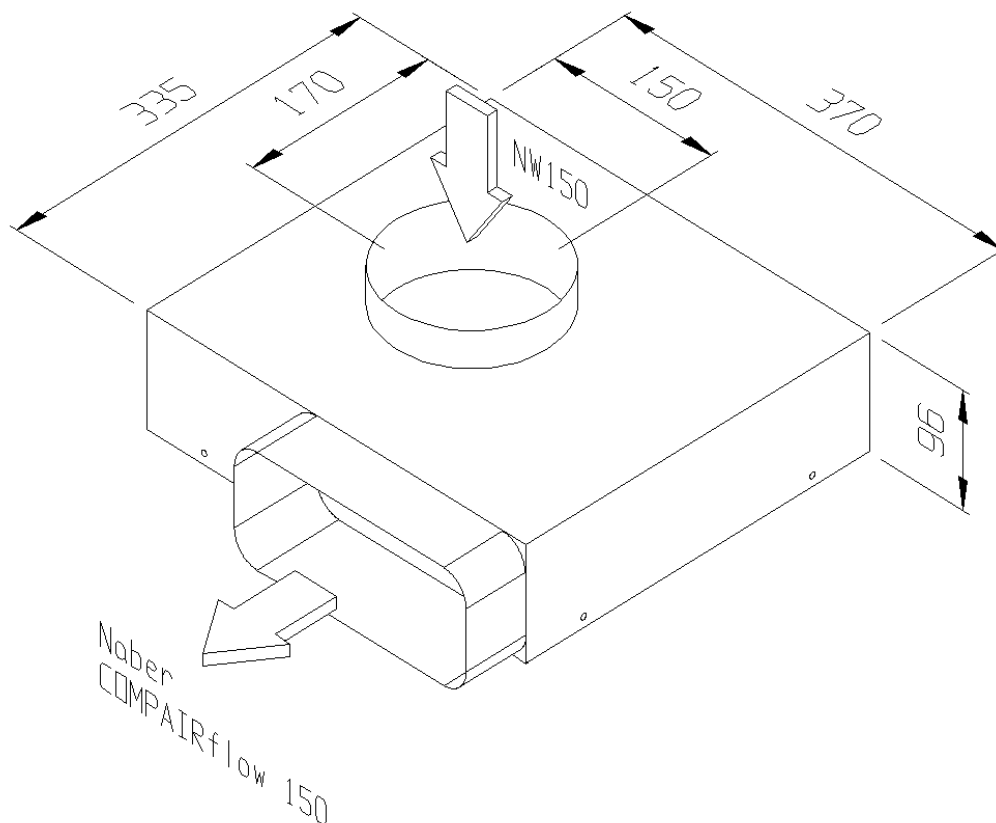
O+F A-Line GmbH
Horlecke 42
58706 Menden
Tel.: +49 2373 1609-14
www.of-menden.de
info@of-menden.de

• Elektroanschluss

- Beachten Sie bitte die Angaben auf dem Typenschild.
- Die Stromversorgung darf nur durch O+F Dunsthauben, O+F Kochfelder oder externe O+F Drehzahlsteller erfolgen.

AUFBAU

- Beachten Sie die Masse der beiliegenden Skizze.



- Elektroinstallation einrichten:
 - Anschlusskabel mit den beiden Spezial-Steckern und Spezial-Kabeln, die dem Gerät beiliegen
 - Anschluss ausschließlich an O+F Geräte (Kochfelder, Dunsthauben, externe Drehzahlsteller), die zum Betrieb von externen Motoren und ggf. Plasmafiltern geeignet sind.

- Die Gebläse Einheit muss mit geeigneten Abluftrohren mit dem O+F-Lüfter verbunden werden. Der Luft-Einlass ist rund, NW 150. Der Abluft-Anschluss ist als Flachkanal ausgeführt und kann direkt mit Systemteilen Compairflow150 der Firma Naber verbunden werden.

- Die Gebläse-Einheit kann in einem min. 100mm hohen Küchensockel installiert werden. Legen Sie die Gebläse Einheit auf den Küchenboden. Ein Fixieren der Gebläse-Einheit mit Schrauben ist nicht sinnvoll. Die Gebläse-Einheit soll möglichst auf den vier Schaumstoffpuffern schwingungsfrei gelagert werden.

- Verbinden Sie die Gebläse Einheit mit dem Anschlussrohr der Dunsthaube. Der Mindestquerschnitt darf 150mm Durchmesser nicht unterschreiten. Vermeiden Sie überflüssige Strecken und Bögen des Abluftweges zur und von der Gebläse Einheit.

- Nach Montage eines starren Abluftrohrs darf von oben kein Druck durch das Abluftrohr auf das Motorgehäuse erfolgen, damit der Motor nicht am Einlassstutzen schleift. Abluftrohr ggf. einkürzen.

- Die Montage eines Geräushdämpfers ist nicht erforderlich.
- Der Abluftweg soll insgesamt 6 m nicht überschreiten
- Bei Umluft Betrieb und Ausblas in den Küchensockel wird empfohlen, den Sockel der Küche umlaufend in der Höhe um 1 cm einzukürzen, um der gefilterten Luft einen möglichst großen Strömungsquerschnitt zu ermöglichen. Die Mindestgröße der Ausströmfläche beträgt 700cm².
- Die Gebläseeinheit muss für Wartungszwecke so eingebaut werden, dass sie leicht für Wartungszwecke zugänglich ist und problemlos komplett entnommen werden kann.



Wir übernehmen für dieses Gerät eine Garantie von
2 Jahren

das heißt: volle Garantie für Mängel, die auf Fabrikations- oder Materialfehler zurückzuführen sind und kostenlose Ersatzteile (lichttechnische Elemente und Kohlefilter sind von der Garantie ausgenommen), jedoch nur, wenn

1. der Schaden nicht durch Bedienungsfehler (Missachtung der Gebrauchsanleitung), unsachgemäßen Gebrauch und äußere Einflüsse (Bruch, chemische oder elektrochemische Einwirkungen von Wasser, anormale Umweltbedingungen) oder mangelnde Pflege entstanden ist.
2. keine Eingriffe durch nicht autorisierte Stellen vorliegen
3. die unverzügliche Rücepflcht bei leicht zerbrechlichen Teilen beachtet wird
4. die auf dem Typenschild angegebene Betriebsspannung eingehalten wird.
5. die Garantieurkunde ordnungsgemäß ausgefüllt ist und keine eigenmächtigen Änderungen vorgenommen wurden.

Weitergehende Gewährleistungs- und Schadensersatzansprüche, gleich welcher Art, sind ausgeschlossen.

Ein Anspruch auf Wandlung oder Minderung besteht nicht, es sei denn, der Hersteller ist nicht in der Lage, den Mangel oder den Schaden innerhalb einer angemessenen Frist zu beheben.

Durch die Inanspruchnahme der Garantie verlängert sich die Garantiezeit weder für das Gerät noch für die eingebauten Teile. Ausgewechselte Teile gehen in unser Eigentum über.

Bei Kundendienstleistungen ist dieser Garantieschein vorzulegen.

O+F A-Line GmbH
Postfach 3260
D- 58685 Menden
Tel.: 02373-1609-14
Fax: 02373-1609-99
E-Mail: info@of-menden.de
www.of-menden.de

Kaufdatum:
Händler

Stempel/Unterschrift

Im Garantiefall bitte die genaue Modellnummer und Typenbezeichnung, sowie den festgestellten Mangel angeben