



**Integrierbarer  
Unterbau-Weinkühlschrank  
Bedienungsanleitung  
UW 60i-100**



# **Inhaltsverzeichnis**

<b>Einführung</b>	<b>3</b>
<b>Sicherheitshinweise</b>	<b>4</b>
<b>Hinweise zur Lagerung und Entsorgung</b>	<b>5</b>
<b>Einbauhinweise</b>	<b>7</b>
<b>Hinweise vor dem ersten Gebrauch</b>	<b>8</b>
<b>Bedien-Panel</b>	<b>9</b>
<b>Nutzung der Vollauszüge</b>	<b>11</b>
<b>Hinweise zum Einbau und Ausbau des Kohlefilters</b>	<b>12</b>
<b>Wechsel der Scharnier-Anschlag-Seite</b>	<b>13</b>
<b>Montage des Lüftungsgitters</b>	<b>14</b>
<b>Befestigungsbeschlag oben vorn</b>	<b>15</b>
<b>Einbaumasse</b>	<b>16</b>
<b>Gleitschienen zur Montageerleichterung</b>	<b>17</b>
<b>Montage der Küchen-Rahmen-Türen</b>	<b>18</b>
<b>Reinigung und Pflege</b>	<b>20</b>
<b>Abtauen / Luftfeuchtigkeit</b>	<b>20</b>
<b>Empfehlungen zu Lagertemperaturen</b>	<b>21</b>
<b>Empfehlungen zu Trinktemperaturen</b>	<b>21</b>
<b>Kleine Probleme selbst beheben</b>	<b>22</b>
<b>Technische Daten in der Übersicht</b>	<b>23</b>

## **EINFÜHRUNG**

**Danke, dass Sie sich für einen Weinkühlschrank von O+F A-Line entschieden haben. Damit Sie allen Möglichkeiten Ihres neuen Weinkühlschranks kennenlernen, bitten wir Sie, die Bedienungsanleitung aufmerksam zu lesen, die Hinweise zum Aufbau und zur Nutzung enthält. Bei sachgerechtem Gebrauch wird Ihnen der Weinkühlschrank viele Jahre Freude bereiten.**

## **GEFAHREN- UND WARNHINWEISE**

- Um Beschädigungen an der Türdichtung zu vermeiden, öffnen Sie bitte die Tür immer vollständig, wenn Sie die Lagerauszüge herausziehen.
- Der Anschluß-Stecker muss nach der Montage erreichbar bleiben. Das Anschlusskabel muss freibleiben, damit das Gerät herausgezogen werden kann. Beim Herausziehen muss das Gerät vollständig entladen sein, um Schäden am Gehäuse zu vermeiden.
- Der Weinkühler muss an einem geeigneten Platz installiert werden. Der Kompressor muss auch nach dem Einbau nicht mit anderen Gegenständen in Berührung kommen.
- Überprüfen Sie nach dem Auspacken, dass der Weinkühler in einem einwandfreien Zustand ist. Im Zweifelsfall kontaktieren Sie Ihren Händler.
- Ist die Anschlussleitung beschädigt, muss diese von einem qualifizierten Fachmann ersetzt werden, um Schäden und Verletzungen zu vermeiden.
- Dieser Weinkühler ist ein Hausgerät, das nicht für gewerbliche Zwecke sondern ausschließlich für den Hausgebrauch ausgelegt ist.
- Dieser Weinkühlschrank ist ausschließlich zur Lagerung von Wein ausgelegt.
- **WICHTIG:** O+F A-Line kann nicht dafür verantwortlich gemacht werden, wenn die gegebenen Hinweise nicht beachtet werden.
- **WARNHINWEISE**  
Um Brandgefahren, das Risiko eines Elektroschocks oder Verletzungen aller Art zu vermeiden, beachten Sie bitte diese Hinweise:
  - Lesen Sie diese Gebrauchsanweisung aufmerksam vor der Nutzung des Weinkühlers.

## ➤ **LAGERUNG / REINIGUNG**

Bei einer eventuellen Entsorgung oder zeitweisen Lagerung entfernen Sie bitte unbedingt die Gerätetür vollständig. Lassen Sie die Lagerauszüge im Gerät, damit Kleinkinder keinen Zugang in das Gerät haben und hineinklettern können.

Erlauben Sie Kindern nicht, das Gerät zu bedienen, mit dem Gerät zu spielen, in das Gerät zu klettern.

Reinigen Sie das Gerät keinesfalls mit entflammenden Reinigungsflüssigkeiten.

Lagern oder nutzen Sie niemals Benzin, entzündliche Gase oder Flüssigkeiten in der Nähe dieses Gerätes oder anderer Hausgeräte.

Austretende Gase können feuergefährlich sein und eine Explosion verursachen.

Das Kühlmittel in diesem Gerät ist R 600a. Entflammbare und explosionsgefährdete Produkte sollten nicht in der Nähe dieses Gerätes aufbewahrt werden.

Dieses Gerät kann von Kindern ab 8 Jahren sowie geistig oder körperlich gehandikapt Menschen benutzt werden, wenn sie eine entsprechende Einweisung erhalten haben und die Gefahren- und Warnhinweise zur Nutzung verstehen. Das Gerät ist kein Spielzeug für Kinder.

Reinigung und Pflege sollten von Kindern nicht ohne Aufsicht erfolgen.

Achten Sie beim Aufbau darauf, dass das Stromkabel nicht gequetscht oder beschädigt ist.

Legen Sie keine Mehrfachstecker oder portable Stromquellen hinter das Gerät.

Nutzen Sie beim Anschluss im Ausland keine Adapter.

ISO 7010 W021 - Symbol



## **Entsorgungshinweis**



Das Gerät nicht als Haushaltsmüll entsorgen sondern bei entsprechenden Deponien oder Sammelstellen. Im Zweifel fragen Sie lokale Behörden nach einem Hinweis zur Wiederverwertung / Recycle.

Das Gerät ist entsprechend der EU-Direktive für Elektro- und Elektronikschrott gekennzeichnet (WEEE).

Mit einer ordnungsgemäßen Entsorgung helfen Sie, negative Einflüsse auf die Umwelt und menschliche Gesundheit zu vermeiden.

Das Symbol auf diesem Gerät weist aus, dass es sich bei diesem Gerät nicht um gewöhnlichen Haushaltsmüll handelt. Es muss an einer Sammelstelle für elektrische und elektronische Geräte der Entsorgung zugeführt werden unter Beachtung der einschlägigen Vorschriften.

Weitere Informationen erhalten Sie von Ihren lokalen Entsorgungspartnern oder dem Händler, bei dem Sie dieses Gerät erworben haben.

## **CE-Konformitätserklärung**

Dieses Gerät ist unter Beachtung der einschlägigen Vorschriften produziert und entspricht den folgenden Vorschriften der EU : Niederspannungsdirektive (LVD) und Elektromagnetische Verträglichkeit (EMC).

## **EINBAUHINWEISE**

**VOR Nutzung Ihres Weinkühlers...**

**Packen Sie das Gerät vollständig aus und entfernen Sie das Verpackungsmaterial außen und innen.**

- WICHTIGER HINWEIS: lassen Sie das Gerät vor Stromanschluss 12 Stunden aufrecht stehen! Sie vermeiden so Schäden im Kühlsystem, die durch Transport erfolgen können.**

**Vor Installation stellen Sie das Produkt AUS und ziehen sie den Netzstecker. Reinigen Sie das Innere des Gerätes mit handwarmer Spüllauge.**

**→ HINWEIS**

**Zum Schutz ist die Tür des Gerätes für Transport und Auslieferung ganz eng am Gerätekorpus fixiert. Dadurch sieht es so aus, als wenn die Türdichtung auf einer Seite dünner ist durch den Druck beim Transport. Die Dichtung wird jedoch wird in seine normale Ausgangssituation zurückdehnen. Sie können diesen Vorgang etwas beschleunigen, wenn Sie die Dichtung mit einem Föhn (niedrigste Wärmestufe) erwärmen.**

- Stellen sie den Weinkühlschrank nur auf einen Boden, der ihn trägt, wenn er voll beladen ist.
- Zum Ausrichten nutzen Sie das den höhenverstellbaren Fuß vorn am Gerät.
- Richten Sie das Gerät waagerecht aus, um Vibrationen zu vermeiden.
- Das Gerät nutzt ein entflammbares Kühlmittel. Achten Sie darauf, dass die Kühlmittelleitungen niemals durch Transport beschädigt werden.
- Platzieren Sie den Weinkühler nicht in Bereich direkter Sonneneinstrahlung und von Wärmequellen wie Backöfen, Kochmulden, Heizkörpern oder Heizgeräten.
- Reinigen Sie das Gerät niemals mit entflammbaren Flüssigkeiten, weil die Dämpfe daraus feuergefährlich oder explosive sind.
- Im Entsorgungsfall wählen Sie bitte eine geeignete Entsorgung.
- Vermeiden Sie, das Gerät in einem Umfeld mit hoher Luftfeuchtigkeit aufzustellen.
- Die Anschlussleitung ist geerdet. Zur Absicherung verwenden Sie eine 16amp Sicherung.
- Das Gerät muss ausreichend be- und entlüftet werden ( siehe S. 16 – 17).
- Ziehen Sie einen Elektriker hinzu, wenn Sie bzgl. der Erdung des Gerätes unsicher sind.
- Nutzen Sie eine geerdete Steckdose, die ausschließlich für den Anschluss des Weinkühlers vorgesehen ist.

## **HINWEISE VOR DEM ERSTEN GEBRAUCH**

- Lagern Sie Wein nur in geschlossenen Flaschen
- Überladen Sie den Weinkühler nicht!
- Öffnen Sie die Tür des Weinkühlers nur, falls erforderlich
- Decken Sie die Lagerregale nicht mit Folie oder anderen Materialien ab, die die Luftzirkulation beeinträchtigen
- Wenn der Weinkühler AUS-gestellt und über einen längeren Zeitraum nicht genutzt wird, lassen Sie die Tür angelehnt, um Luftzirkulation zu ermöglichen und um Feuchtigkeit verdampfen zu lassen um Schimmel- und Geruchsbildung zu vermeiden.
- Lassen Sie stets den Lüftungssockel vor dem Gerät frei.
- Nutzen Sie keine mechanischen Hilfsmittel zur Entfernung von Vereisungen.
- Nutzen Sie keine elektrischen Geräte innerhalb des Weinkühlers, die nicht ausdrücklich hierfür geeignet sind.
- Vermeiden Sie Schäden am Gefriermittelkreislauf.

## **UMGEBUNGSTEMPERATUR**

Der Weinkühler ist zum Betrieb mit einer Umgebungstemperatur von 16 – 32°C geeignet. Höhere oder niedrigere Temperaturen führen dazu, dass die eingestellten Temperaturen zwischen 5 – 18°C eventuell nicht mehr erreicht werden.







## Wahlschalter für Betriebsmodi



Standard-Betriebsmodus



ECO-Modus: Im ECO-Modus werden ausser dem ECO-Symbol alle Symbole und die Beleuchtung ausgeschaltet. Temperatur-Änderungen werden 5 Sekunden angezeigt. Die Kompressor-Laufzeit wird reduziert, der Anlauf verzögert.



Intelligent-Modus: Die Laufzeit der Kühlgebläse wird an die Umgebungstemperatur angepasst.



DEMO-Mode: Kompressor und PTC-Heizung sind AUS



Betriebssymbol, wenn die Kühlung läuft



Alarm-Symbol, zeigt an, wenn die Tür offen steht oder die Temperaturschwankungen im Gerät zu groß sind (siehe auch Anzeige)

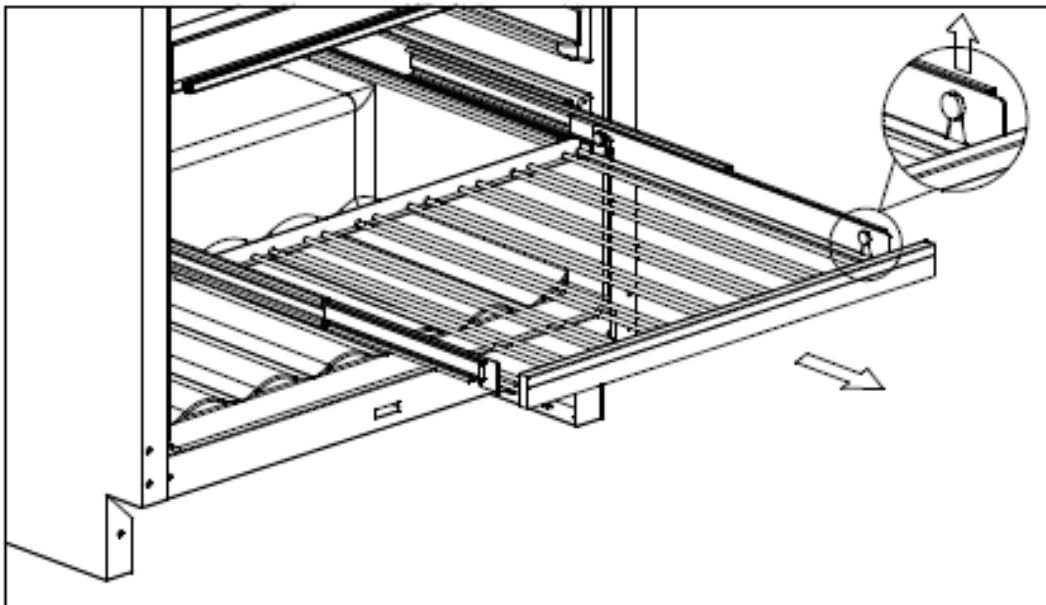
## NUTZUNG DER TELESKOPISCHEN VOLLAUSZÜGE

Um Schäden an den Türdichtungen zu vermeiden, ziehen Sie die Auszüge erst heraus, wenn die Tür vollständig geöffnet ist.

### ENTNAHME EINES AUSZUGS

1. Ziehen Sie den gewünschten Auszug vollständig nach vorn
2. Heben Sie die Front des Auszugs an und heben Sie den Auszug vorn aus den Clips.
3. Halten Sie die Laufschiene fest und drücken Sie den Auszug nach hinten, bis Sie den Auszug auch aus dem hinteren Clips entnehmen können.

→ Glaseinleger für kleinere Flaschen erhalten Sie auf Anfrage



**Das Gerät verfügt über einzigartige Lagermöglichkeiten mit einer Kapazität von 44 Standard-Bordeaux-Flaschen, ca. 10 mehr als in dieser Geräteklasse üblich.**

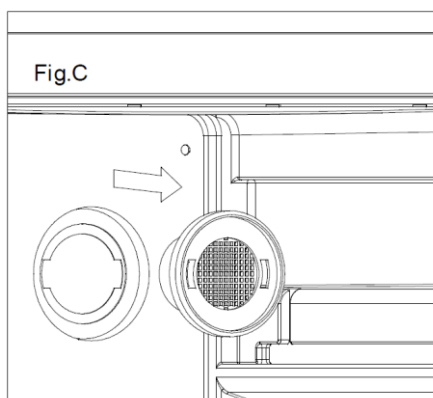
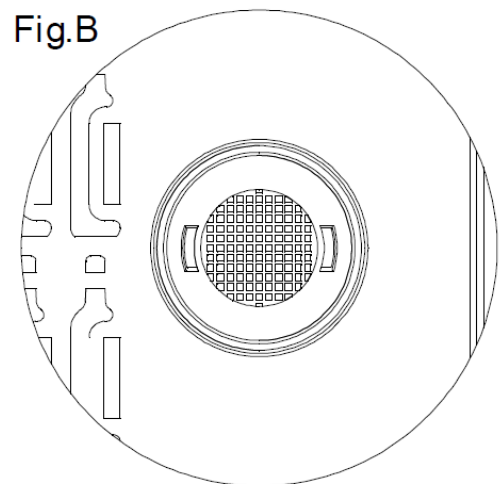
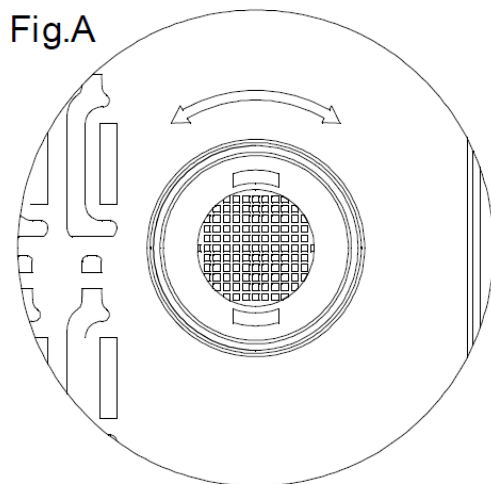
**Die max. Flaschenlänge beträgt 43 cm.  
1,5L Magnum-Flaschen passen problemlos in den Weinkühler.**

**Auch die Lagerung von Schlegelflaschen – deutsche Langhals-Weinflaschen stellt kein Problem dar.**

**Die Art der Flaschenform bestimmt das maximale Lagervolumen.**

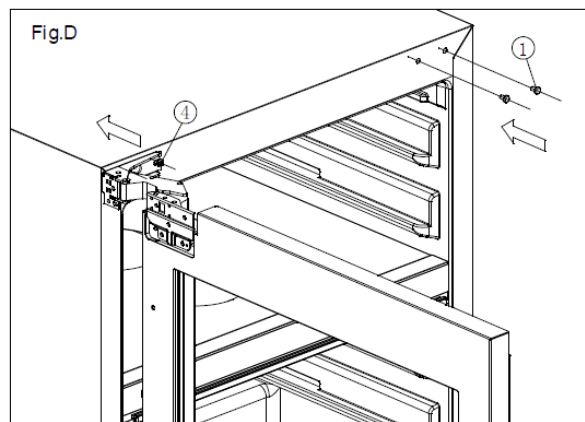
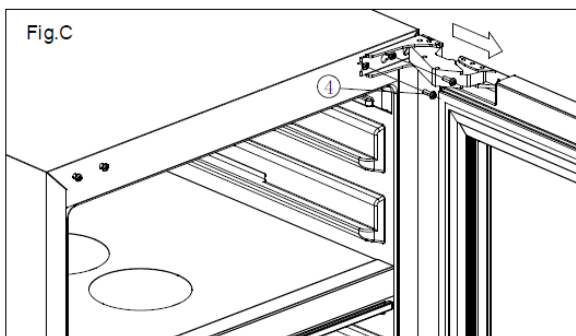
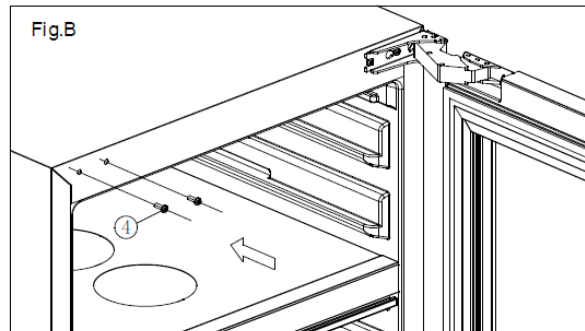
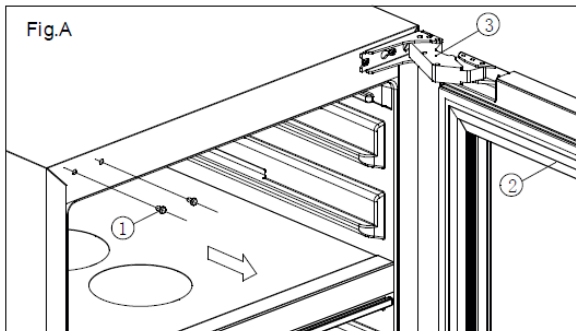
## AUSTAUSCH DES KOHLEFILTERS

1. Öffnen Sie die Tür und entnehmen Sie die beiden oberen Einlegeböden
  2. Drehen Sie den Filter wie unter Fig. A
  3. bis Sie die Position wie unter Fig. B erreichen
  4. Ziehen Sie den Filter heraus (Fig. C)
  5. Setzen Sie einen Ersatzfilter ein und drehen Sie diesen fest bis zur Pos A.
  6. Legen Sie die Einlegeböden wieder ein.
- Der Kohlefilter sollte alle 3 – 6 Monate getauscht werden, je nach der individuellen Geruchsentwicklung im Weinkühler.



## ÄNDERUNG DER SCHARNIER-ANSCHLAGSEITE

Im Lieferzustand ist der Scharnieranschlag rechts.  
Diese kann wie folgt gewechselt werden.



1. Kunststoff-Stopfen 2. Tür 3. Scharnier 4. Schrauben

## DIE EINZELNEN SCHRITTE DES SCHARNIERWECHSELS

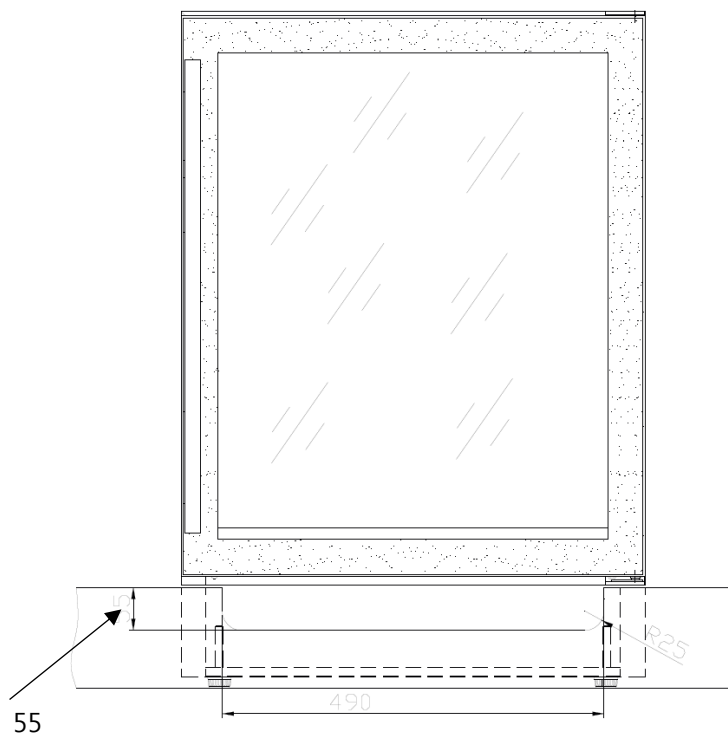
1. Öffnen Sie die Tür und entnehmen Sie die Kunststoff-Stopfen gem. Fig. A.
2. Fixieren Sie die Schrauben in diese Positionen wie Fig. B zeigt, aber ziehen Sie die Schrauben noch nicht fest an.
3. Entfernen Sie nun alle Schrauben vom oberen und unteren Scharnier und entnehmen Sie danach die Tür.
4. Drehen Sie die Tür um 180 Grad und positionieren Sie die Scharniere ähnlich wie Fig B. Sobald die Schrauben in ihren Positionen sind, ziehen Sie die Schrauben fest an, um die Scharniere zu befestigen.
5. Positionieren Sie die Kunststoff-Stopfen in den vorherigen Befestigungslöchern des Scharniers, Fig. D

## MONTAGE DES KÜCHEN-SOCKELS VOR DEM GERÄT

Der Weinkühler ist für einen Sockel-Rücksprung konstruiert. Ein mindestens 55mm hoher Lüftungsschlitz ist erforderlich, um dem Gerät die erforderliche Zuluft zuzuführen.

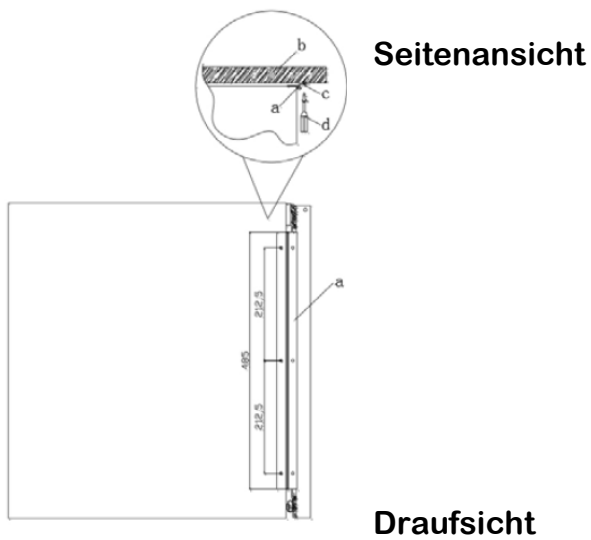
→ **ACHTUNG:** Wird der Lüftungsschlitz nicht ordentlich angelegt, führt dies Schaden am Gerät und zum Erlöschen der Garantie !

Ein Lüftungsgitter (490x55mm) aus Edelstahl, das in den Sockel eingebaut werden kann, liegt bei. Das weitere, beiliegende gehäusebreite Lüftungsgitter verwenden Sie nur, wenn das Gerät am Ende einer Zeile eingebaut ist. Es wird von vorn rechts/links mit je einer Schraube am Gerät befestigt.



490

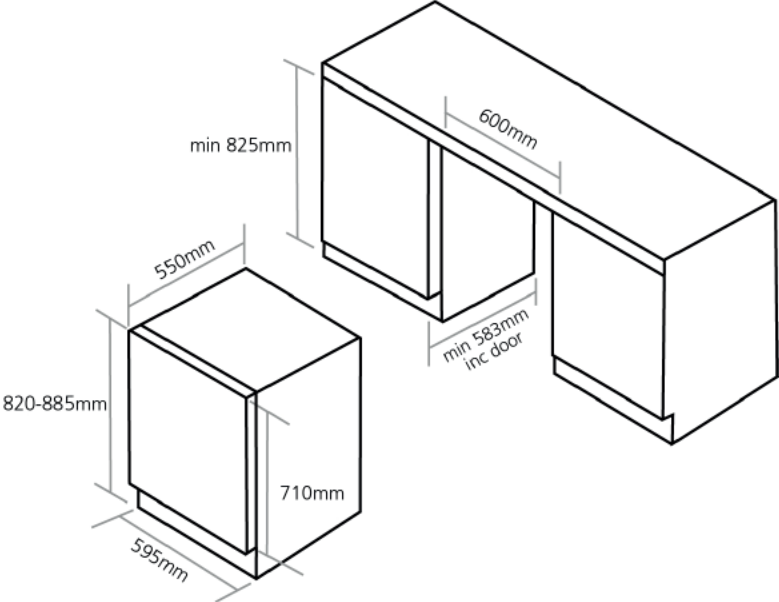
## MONTAGE DES OBEREN BEFESTIGUNGSBESCHLAGES



Schließen Sie die Montage des Weinkühlers mit der Montage des oberen Befestigungsbeschlages ab (Holz-Arbeitsplatten)

Richten Sie den Befestigungsbeschlag (a) aus und befestigen sie diesen mit 3 Schrauben (c) und einem Schraubenzieher in der Arbeitsplatte (b). Dieser Beschlag hält den Weinkühler in seiner Position, wenn er in Gebrauch ist.

# EINBAUMASSE



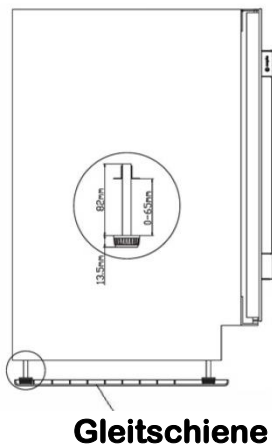
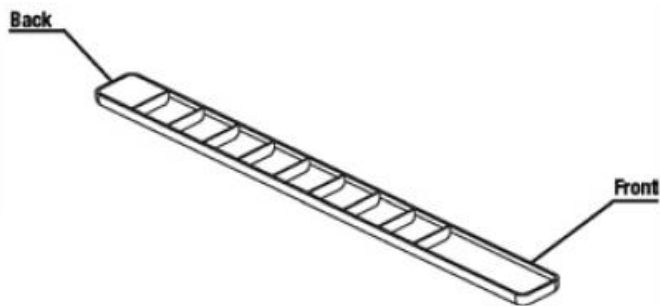


## GLEITSCHIENEN ALS MONTAGE-ERLEICHTERUNG

Wenn Sie den Weinkühler in einer Gesamthöhe von mehr als 820mm montieren wollen, nutzen Sie bitte die beiliegenden Gleitschienen als Montagehilfen. Diese verhindern, dass der Weinkühler beim Einschieben in den Möbeleinbau am Boden festhakt.

Beachten Sie die Markierungen auf den Gleitschienen für vorn „Front“ und hinten „Back“.

Auf den Gleitschienen können Sie den Weinkühler gut positionieren und leicht in die Möbel einschieben bis zur gewünschten Position zwischen den Unterschränken.



## MONTAGE DER KÜCHEN-(RAHMEN-)TÜR

Montieren Sie den Küchenfrontrahmen bzw. die Original-Küchenfront (ohne Fensterdurchblick), nachdem Sie den Weinkühler installiert haben.

Der Küchenfrontrahmen muss in der Regel speziell angefertigt werden, damit er sich optimal an das Küchendesign anpasst.

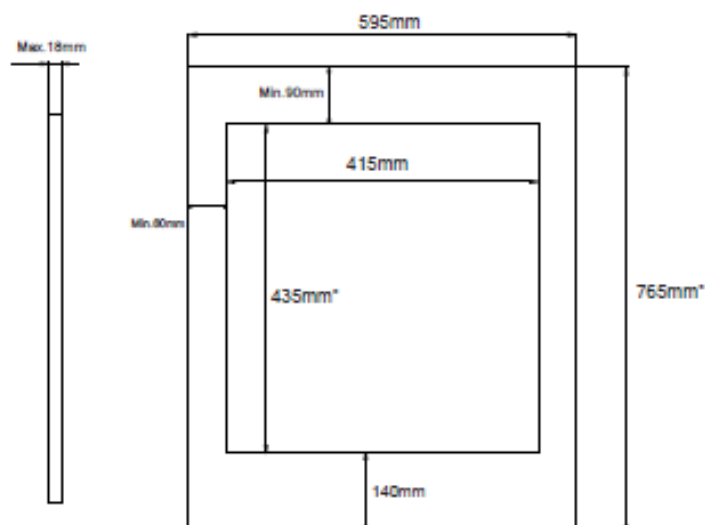
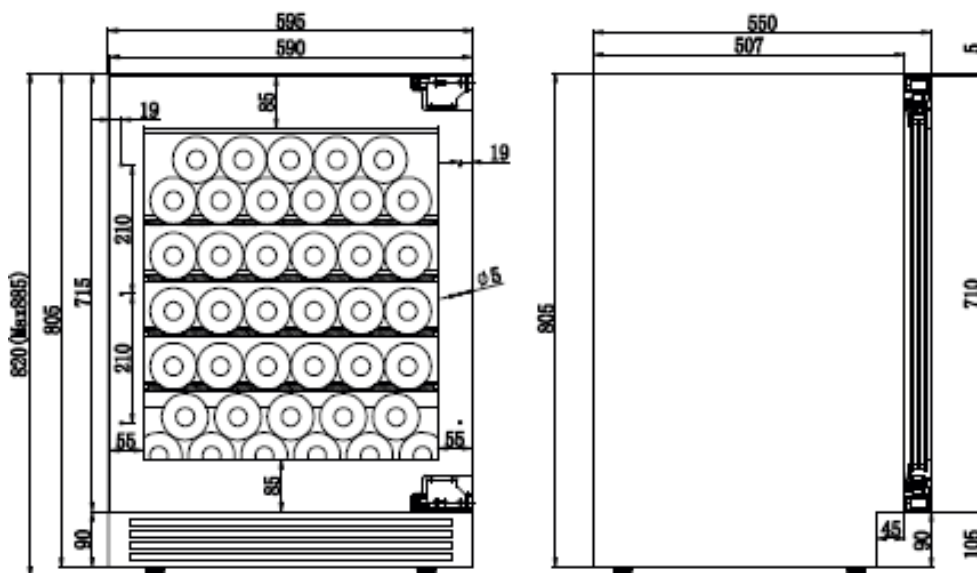
→ Die Tür muss so gefertigt sein, dass sie verzugsfrei montiert werden kann.

Je nach Art der Installation und Montage kann man die Original-Küchenfront von hinten sichtbar sein, wenn die Tür des Weinkühlers geöffnet ist.

→ Das maximale Türgewicht beträgt 10 kg.

Beachten Sie die Masse unten.

→ Wir empfehlen, dass die Türstärke 18mm nicht übersteigt, weil die Türfront sonst gegebenenfalls die seitlichen Möbelfronten berührt.

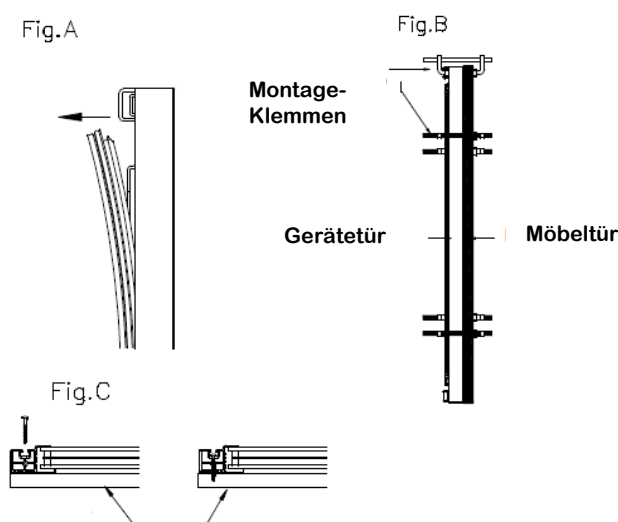


## MONTAGE DER KÜCHEN(-RAHMEN-)TÜR

→ Sie können die Möbeltür verlängern, aber auf jeden Fall sicherstellen, daß der Abstand der Möbeltür zum Fußboden 75mm nicht unterschreitet, damit eine ausreichende Belüftung des Gerätes möglich ist

Vor allem anderen beginnen Sie mit der Griff-Montage, danach montieren Sie die Möbeltür in folgenden Schritten:

1. Öffnen Sie die Tür vollständig.
  2. Ziehen Sie beginnend in den Ecken die Türdichtung aus ihrem „Kanal“ in der Tür (Fig. A).
  3. Ziehen Sie die Dichtung komplett aus dem Dichtungs-Kanal.
  4. Legen Sie die Dichtung auf einen ebenen und sauberen Untergrund
  5. Befestigen Sie die Möbeltür auf der Geräte-Tür mit Montage-Zwingen / Holzklammern und richten Sie die Möbeltür exakt auf das gewünschte Endmaß aus (Fig. B).
  6. Bohren Sie mit einem 3mm Bohrer 6 Löcher in die Holztür und nutzen Sie dabei die Geräte-Tür als Schablone für die Löcher, die 12mm tief sein sollen.
- Hinweis. Es ist wichtig, dass alle Löcher gleich tief sind, um Risse im Holz zu verhindern. Achten Sie darauf, dass Sie nicht durch die ganze Tür bohren!!!
7. Entnehmen Sie 6 Schrauben M4x34 dem Zubehör.
  8. Positionieren Sie in alle 6 Schraublöcher eine Schraube und ziehen Sie diese gleichmäßig an ohne sie zu überdrehen. Stellen Sie sicher, daß die 6 Schrauben flach im Dichtungskanal sitzen (Fig. C). Entfernen Sie nun die Montage-Zwingen.
- Hinweis: wenn noch Bedarf besteht, das Panel auszurichten, lösen Sie langsam die Schrauben und richten Sie das Panel aus, soweit nötig. Ziehen Sie dann die Schrauben wieder an.
9. Beginnend in den Ecken, drücken Sie das Dichtprofil wieder zurück in den Dichtungskanal bis es wieder seine Position wie vor der Montage hat und überall im Dichtungskanal sitzt.



## **REINIGUNG UND PFLEGE**

- Schalten Sie das Gerät aus und machen Sie das Gerät stromlos (Netzstecker ziehen).
- Entnehmen Sie den gesamten Inhalt des Weinkühlers, inklusive der Ablage-Böden.
- Reinigen Sie den Innenraum mit einer handwarmen, leicht spülmittelhaltigen Lösung. Entfernen Sie die Feuchtigkeit von den gereinigten Flächen mit einem sauberen, trockenen Tuch.
- Bitte reinigen Sie den Bereich der Bedienelemente nur mit einem leicht feuchten Tuch und wischen Sie sofort trocken nach, um Schäden an der Elektrik zu vermeiden.
- Achten Sie bei der Reinigung des Sockelgrills darauf, dass dieser scharfkantig sein kann.

## **STROMAUSFALL**

- Ein Stromausfall ist in der Regel nicht von langer Dauer. Einige Stunden übersteht der Weinschrank schadlos, wenn Sie ihn in dieser Zeit nicht zu oft öffnen.

## **BETRIEB BEI LÄNGERER ABWESENHEIT**

- Bei einer Abwesenheit bis zu 3 Wochen empfiehlt es sich nicht, den Weinkühler abzustellen.
- Wenn Sie das Gerät monatelang nicht nutzen, empfiehlt sich, das Gerät auszuschalten und zu reinigen. Reinigen und trocknen Sie das Gerät gründlich. Um Geruch und Schimmelbildung zu vermeiden, ist es empfehlenswert, das Gerät einen Spalt breit geöffnet zu halten. Legen Sie dazu gegebenenfalls etwas in den Türspalt, um das Gerät ein wenig offen zu halten.

## **ENTEISUNG MIT ABTAUAUTOMATIK/ KONDENSATION**

Der Weinkühler ist mit einer Abtauautomatik ausgerüstet. Wenn die Kühlung nicht arbeitet, wird die innere Verdampferwand automatisch abgetaut. Das abtaute Wasser wird in einer Auffangwanne in der Nähe des Kompressors gesammelt und dort verdampft.

## **EMPFOHLENE TEMPERATUREN FÜR DIE WEINLAGERUNG**

**Empfohlene Langzeitlagerung alle Weine 12-14 °C (unten)**

### **Empfohlene Trinktemperaturen**

**Champagner 6 °C**

**Trockener weißer Semillon, Sauvignon Blanc 8 °C**

**Trockener weißer Gewürztraminer, Riesling 10 °C**

**Trockener weißer Chardonnay 10 °C**

**Sauternes Monbazillac lieblich, Eiswein 10 °C**

**Beaujolais 13 °C**

**Pinot Noir 16 °C**

**Vintage Pinot 18 °C**

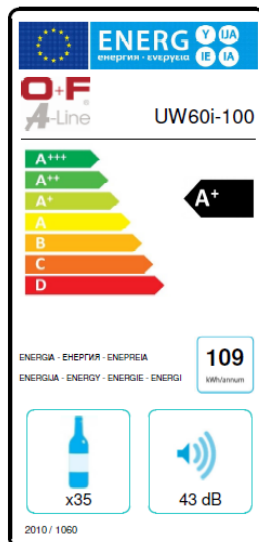
**Cabernet, Merlot - Australian, New Zealand, Chile,  
Argentinien, Italien, Spanien, California 18 °C**

**Grenache, Shiraz 16 °C**

## **KLEINE PROBLEME - SELBST BEHEBEN !**

<b>Weinkühler läuft gar nicht</b>	<b>Stecker nicht eingesteckt. Gerät ausgeschaltet. Sicherung bitte prüfen.</b>
<b>Weinkühler nicht kalt genug</b>	<b>Temperatureinstellung prüfen. Umgebungsbedingungen machen niedrigere Temperatureinstellung erforderlich. Tür nicht vollständig geschlossen. Türdichtung liegt nicht umlaufend schließend an.</b>
<b>Kompressor schaltet häufiger Ein und Aus</b>	<b>Umgebungstemperatur höher als sonst. Eine größere Menge an Flaschen wurde in den Weinkühler gelegt. Die Tür wird in kurzen Abständen geöffnet. Die Tür ist nicht vollständig geschlossen. Die Türdichtung liegt nicht schließend an.</b>
<b>Das Licht funktioniert nicht</b>	<b>Der Näherungsschalter am Gerät funktioniert nicht. Das Leuchtmittel muss gewechselt werden Der Lichtschalter steht auf AUS.</b>
<b>Vibrationen</b>	<b>Prüfen Sie, ob das Gerät waagrecht und mit allen 4 Füßen auf dem Boden steht.</b>
<b>Gerät scheint laut</b>	<b>Ein leicht knatterndes Geräusch kann der Fluß des Kühlmittels bewirken, das ist normal. Nach jedem Kühlzyklus hört man ein leicht gurgelndes Geräusch. Dies kommt vom Kühlmittel, das durch das Gerät fließt. Kontraktion und Expansion von Bauteilen durch Temperaturänderungen können Geräusche verursachen. Der Weinkühler ist nicht ganz waagrecht aufgebaut.</b>
<b>Die Tür schließt nicht richtig</b>	<b>Der Weinkühler ist nicht waagrecht aufgebaut. Der Scharnierwechsel ist nicht korrekt durchgeführt worden. Es ist Schmutz in der Türdichtung.</b>

<b>TECHNISCHE DATEN</b>
O+F A-Line GmbH, Deutschland
Modell-Nr.: UW 60i-100
Identitätserklärung: WI 6160, CAPLE
Haushalts-Kühlgeräte Kategorie: 2
Stromanschluss: 220-240V~ 50Hz
Masse: (BxTxH cm) 59.5 x 55 x 82 cm
Gewicht (kg): 52kg
Energie Effizienzklasse: A+
Jährlicher Energieverbrauch (AEC): 109 kW
Ermittelt auf Basis eines 24h Standard Tests, der tatsächliche Energieverbrauch kann abweichen abhängig vom Aufstellort des Gerätes.
Nutzzinhalt: 121 L
Abtauautomatik
Klimaklasse: N
Das Gerät ist entwickelt zum Gebrauch in einer Umgebungstemperatur zwischen 16°C (niedrigste) und 36°C (höchste Temperatur)
Lautstärke dB(A) re 1 p W: 43 dbA
Installation: Einbaugerät





**Horlecke 42  
D 58706 Menden**

**Zentrale: 02373 1609-0  
Fax: 02373 1609-99**

**Kundendienst: 02373 1609-14  
service@of-menden.de**

**[www.of-menden.de](http://www.of-menden.de)**