

O+F[®]
A-Line



Bedienungsanleitung

Gebläseeinheit mit Plasmafilter GEP 146-101



Sehr geehrte Kundin,
sehr geehrter Kunde,

zunächst einmal herzlichen Dank, dass Sie sich für ein Produkt von O+F A-Line entschieden haben. Wir haben alles dafür getan, damit Sie viele Jahre Freude an dem Produkt haben.

In der Auswahl der Materialien verlassen wir uns als einer von ganz wenigen Herstellern auf die Langlebigkeit und die Qualität von Edelstahl rostfrei, den Sie daran erkennen, dass er nicht magnetisch ist. Auch der Motor und die elektrischen Bauteile sind sorgsam ausgewählt und getestet, um Ihnen auch nach 20 Jahren noch Freude bereiten zu können.

Bitte nehmen Sie sich kurz die Zeit, sich mithilfe der Bedienungsanleitung mit Ihrer Gebläseeinheit vertraut zu machen. Eine sachgerechte Bedienung und Pflege dient Ihrer Sicherheit, das Produkt dankt es Ihnen mit treuen Diensten und es sieht auch nach Jahren aus wie neu.

Das Produkt darf nur in Kombination mit anderen, geeigneten Produkten betrieben werden.

Wir wünschen Ihnen viel Freude mit dem Produkt!

Herzliche Grüße aus Menden
Ihr Team von O+F A-Line

Wichtige Sicherheitshinweise

- Beschädigte Geräte dürfen nicht in Betrieb genommen werden.
- Das Gerät darf nur unter Beachtung der Installationsanleitung angeschlossen werden
- Anschlusskabel dürfen nicht in Kontakt mit heißen Gegenständen kommen.
- Betreiben Sie das Gerät nur unter Aufsicht.
- Der Benutzer ist für einen sach- und fachgerechten Gebrauch und einwandfreien, technischen Zustand verantwortlich.
- Betreiben Sie Lüfter (nicht im Lieferumfang) nie ohne eingesetzte Partikelfilter.
- Übersättigte Filter bedeuten eine erhebliche Funktionseinschränkung und können das Gerät zerstören.
- Reinigen Sie das Gerät wegen Kurzschlussgefahr nie mit einem Dampfreiniger oder mit Wasserdruck.
- Bei jeder Wartungsmaßnahme zuerst das Gerät stromlos machen. Ziehen Sie den Netzstecker des Lüfters oder Kochfeldes, mit dem die Gebläseeinheit verbunden ist oder betätigen Sie die entsprechende Sicherung, wenn der Netzstecker nicht erreichbar ist.
- Reparaturen müssen zur Gewährleistung der Sicherheit ausschließlich von autorisierten Fachleuten durchgeführt werden.
- Schäden, die durch Nichtbeachtung dieser Anleitung hervorgerufen werden, können keine Garantieansprüche begründen.
- Anschluss-Details gemäß Typenschild:
Modell: GEP 146-101
AC 230 V, 50 Hz, 130 W
O+F A-Line GmbH D 58706 Menden
serial no:
- TECHNISCHE ÄNDERUNGEN VORBEHALTEN!

Erste Inbetriebnahme

- Lesen Sie vor Inbetriebnahme des Gerätes sorgfältig diese Aufbau- und Bedienungsanleitung.
- Überprüfen Sie das Gerät vor der Montage auf Transportschäden.
- Bitte überprüfen Sie, dass die Kabelverbindungen zum O+F-Lüfter oder Kochfeld ordnungsgemäß sind.
- Das Gerät ist mit der Steuerung in Lüfter oder Kochfeld mit 2 Kabeln mit Spezialsteckern verbunden, einmal 7-polig, einmal 4-polig. Das Gerät verfügt nicht über einen eigenen Netzanschluss.
- Kommt es bei Inbetriebnahme zu Störungen, überprüfen Sie zunächst die Stromversorgung und die Sicherungen. Falls andere Ursachen bestehen, wenden Sie sich bitte an Ihren Fachhändler oder den O+F Kundendienst.

ACHTUNG:

Das Gerät ist eine Gebläseeinheit mit Plasmafilter und für Küchenräume bis max. 55 m³ bis max. 80% Luftfeuchtigkeit konzipiert und ausschließlich für diesen Gebrauch geeignet.

- ➔ Niemals brennbare Gase durch die Gebläseeinheit führen. Es besteht Feuergefahr!

Wirkungsweise Gebläseeinheit GEP 146-101

Die Gebläseeinheit arbeitet mit 2 unterschiedlichen Filtersystemen,

- dem Plasmareaktor mit dem dahinter liegendem Reaktionsraum und
- dem Kohlefilter.

Der **Plasmafilter** basiert auf einer Technologie, die sich in der Raumfahrt seit Jahren bewährt hat. Auch die Luft in der ISS-Raumstation wird von einem Plasmafilter Made in Germany gereinigt. In der Plasma-Stufe werden Gase und Gerüche behandelt. Zusätzlich werden Viren, Pollen, Bakterien und Sporen (auch von Schimmelpilzen) unschädlich gemacht. Bei Heuschnupfen können Sie eine wesentliche Verbesserung der Raumluft erzielen. Im Plasmareaktor wird ein plasmachemischer Zersetzungsprozess von Gerüchen und Gasen angeregt und es entsteht auch ein sehr reines Ozon, das

im Reaktionsraum hinter dem Plasmareaktor zu einer Reinigung und Auffrischung der Luft beiträgt.

In der zweiten Filterstufe wird die Luft durch einen großflächigen **Kohlefilter** geführt, wo Restgerüche absorbiert werden. Zudem reinigt überschüssiges Ozon (O^3) im Betrieb den Kohlefilter und wird dort in Sauerstoff (O^2) zurück verwandelt. Der Kohlefilter ist –je nach Intensität der Nutzung – über Jahre nutzbar. Bei Raucherräumen sind regelmäßige Filterwechsel erforderlich. Der Austausch des Kohlefilters kann durch den Endverbraucher vorgenommen werden.

Raumgröße:

Die Gebläseeinheit ist mit einem $820m^3/h$ -EC-Motor ausgestattet. Der Motor muss nicht gewartet werden und wird aufgrund seiner außerordentlichen Qualität Ihnen viele Jahre Freude bereiten. Die Gebläseeinheit kann einzelne Räume bis zu $55 m^3$ Rauminhalt im Dauerbetrieb reinigen.

Gase und Gerüche sind sehr komplex und können aus hunderten von Bestandteilen und den unterschiedlichsten Kombinationen bestehen, die unterschiedlich vom Plasmafilter behandelt werden. Deshalb ist eine allgemein gültige Wirkungsprognose für jede mögliche individuelle Gaszusammensetzung eines Raumes nicht möglich. Nachfolgend eine Auswahl von Gerüchen und Gasen, wo die Gebläseeinheit Ihre Funktionstüchtigkeit bereits erwiesen hat:

GEP -Geruchsbeseitigung-

Quelle	Reinigungswirkung	Bemerkung
Aceton	sehr gut	-
Acryl Liquids	gut	Acrylkleber mit sehr unangenehmen Geruch
Benzaldehyd	gut	riecht nach Mandeln - Geruch bei niedriger Konzentration wahrnehmbar
Benzol	sehr gut	Geruch bei hoher Konzentration wahrnehmbar
MEK Methylethylketon Referenzgas	gut	-
Chloranisole	sehr gut	-
Collodium, Kollodium	gut	-
Ethanol 94%	sehr gut	-
Heizöl, Diesel	sehr gut	-
Katzenklo	sehr gut	-
Küche, Essensgeruch	sehr gut	-
Naphthalin	gut	Geruch bei niedriger Konzentration wahrnehmbar (unangenehm)
n-Buthanol	sehr gut	-
n-Buthylacetat	sehr gut	Geruch bei niedriger Konzentration wahrnehmbar
Phenol	sehr gut	Geruch bei niedriger Konzentration wahrnehmbar
Fleisch, Wurst, Fisch	sehr gut	-
Inkontinenz- /Toillettengerüche	sehr gut	-
Zigarettenrauch, Passivrauchen	gut	In Raucherräumen regelmäßiger Partikel- und Kohlefilterwechsel erforderlich

• Gebrauchsanweisung

Die Gebläseeinheit kann ausschließlich in Kombination mit dafür vorgesehenen O+F -Dunstabzugshauben, O+F-Kochfeldern und externen O+F-Drehzahlstellern betrieben werden. Diese Produkte verfügen alle über eine Nachlaufstufe, deren Nutzung für die Gebläseeinheit funktionswichtig ist. Bitte informieren Sie sich in der Bedienungsanleitung Ihres O+F-Kochfeldes, O+F-Dunstabzuges, externen O+F Drehzahlstellers über die Regelung der Gebläseeinheit.

Bei Betrieb des GEP 146-101 nutzen Sie nach dem Kochen bitte stets eine Nachlaufzeit von 10-60 Minuten, um eine optimale Geruchsbeseitigung zu erreichen.

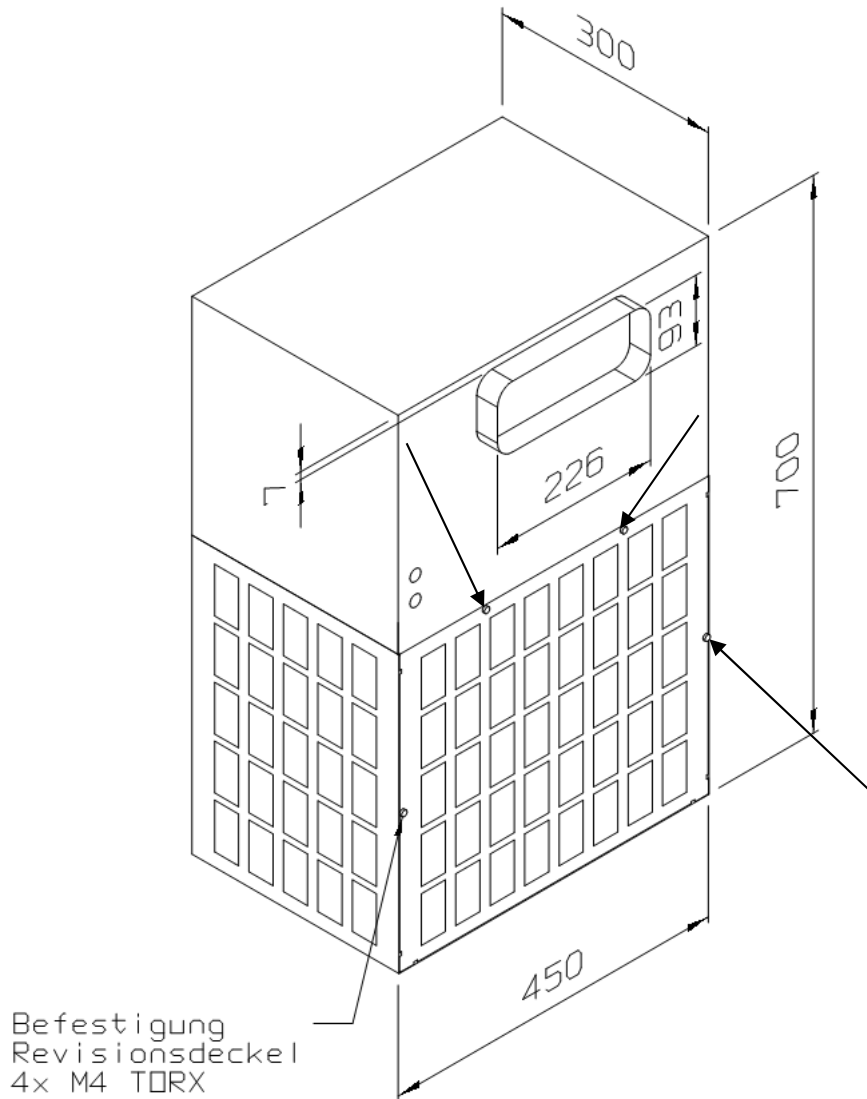
Beim Wiedereinschalten der Gebläseeinheit kann es in seltenen Fällen vorkommen, dass die im Filter gespeicherten Geruchsmoleküle sich mit Wasserdampf verbinden und wieder wahrgenommen werden können. Diese Restgerüche verschwinden im weiteren Betrieb wieder. Die Regeneration des Filters kann durch Wasserdampf angeregt werden.

Reinigung und Pflege des Gerätes

Beachten Sie unbedingt die Gebrauchsanweisung des O+F-Kochfeldes, O+F-Dunstabzuges, der O+F Drehzahlstellung. Das Gerät ist grundsätzlich wartungsfrei, bis die Kohlefilter gesättigt sind. Im normalen Gebrauch im Haushalt wird dies nach ca. 5 – 7 Jahren der Fall sein. Die Kohlefilter können Sie selbst wechseln:

Machen Sie das Gerät dazu unbedingt stromfrei.

Lösen Sie die Schrauben am Filtergehäuse mit einem Schraubendreher M 4 Torx und öffnen Sie das Gehäuse.



Ersetzen Sie den Kohlefilter. Ersatzkohlefilter können Sie beim Fachhändler oder direkt bei O+F bestellen. Die Bestell-Nr. lautet: KF GEP146-101.

Nach Wechsel der Kohlefilter schließen Sie das Gehäuse wieder mit den M 4 Torx- Schrauben.



Safety Box

Für alle Fälle ist die Gebläseeinheit am 4-adrigen Kabel mit einer Fehlerstromdifferenzmessung ausgestattet, kurz Safety Box. Die Safety Box hat 2 LEDs, rot und grün. Im Normalfall leuchtet die grüne LED. Bei Fehlfunktionen leuchtet die rote LED und ein Warnton ertönt. In diesem Fall liegt eine sicherheitsrelevante Störung am Plasmafilter vor und dieser ist abgeschaltet. Bitte informieren Sie den O+F-Kundendienst.

Weitergehende Reparaturen

Reparaturen an der Gebläseeinheit dürfen nur durch den von O+F autorisierten Kundendienst erfolgen, dies betrifft auch den Tausch der Anschlusskabel. Wenn diese beschädigt sind, müssen sie durch den Hersteller oder den autorisierten Kundendienst oder eine ähnlich qualifizierte Person ersetzt werden. Wenden Sie sich im Zweifelsfall zuerst immer an die O+F Kundendienstzentrale:

Deutschland:

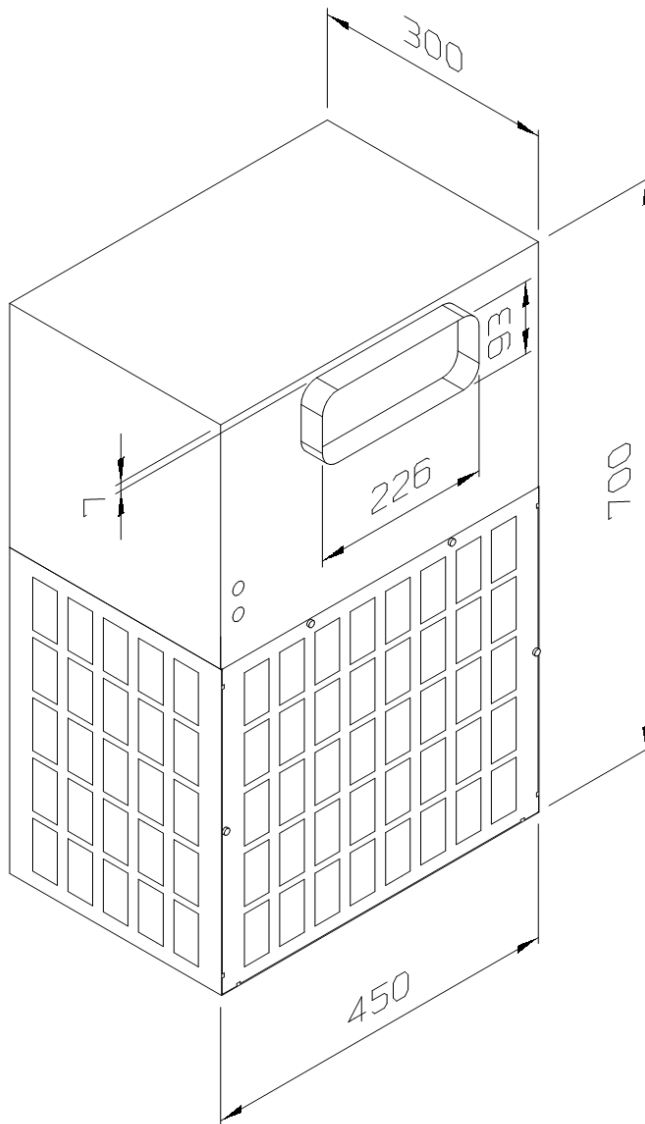
O+F A-Line GmbH
Horlecke 42
58706 Menden
Tel.: +49 2373 1609-14
www.of-menden.de
info@of-menden.de

• Elektroanschluss

- Beachten Sie bitte die Angaben auf dem Typenschild.
- Die Stromversorgung darf nur durch O+F Dunsthauben, O+F Kochfelder oder externe O+F Drehzahlsteller erfolgen.

AUFBAU

- Beachten Sie die Masse der beiliegenden Skizze.



- Elektroinstallation einrichten:
 - Anschlusskabel mit den beiden Spezial-Steckern und Spezial-Kabeln, die dem Gerät beiliegen
 - Anschluss ausschließlich an O+F Geräte (Kochfelder, Dunsthauben, externe Drehzahlsteller), die zum Betrieb von externen Motoren und Plasmafiltern geeignet sind.

- Die Ausblasöffnungen der Gebläseeinheit müssen allseits frei sein. Mindestabstand 3 cm. Das Gerät bläst zu 3 Seiten aus.

- Bei Kombination mit dem O+F INTEGRAL Kochfeld oder dem O+F URS-Muldenlüfter direkt neben dem Muldenlüfter kann ein direkter Anschluss mit Naber CompAir®Flow150 erfolgen. Ebenso empfehlenswert ist bei einer Kochinsel vorn mit 60 cm und hinten mit 30 cm tiefen Unterschrankreihen ein Anschluss mit 90-Grad-Bogen Naber CompAirflow®150.

- Empfohlen wird die Installation in Kombination mit einem Passrahmen, nicht in einem kompletten Unterschrank. Der Vorteil dieser Installation liegt darin, dass die gereinigte Luft unmittelbar in den kompletten Sockelbereich der Küche einströmen kann. Stellen Sie die Gebläseeinheit in der erforderlichen Höhe auf ein Podest und verbinden Sie die Gebläseeinheit mit dem Luftkanal und den Stromanschlüssen des speziell dafür eingerichteten O+F-Gerätes. Es ist nicht erforderlich, das Gerät fest zu verschrauben. Der Motor läuft frei von Schwingungen und Vibrationen.

- Es wird empfohlen, den Sockel der Küche in der Höhe um 1 cm einzukürzen, um der gefilterten Luft einen möglichst großen Strömungsquerschnitt zu ermöglichen. Die Mindestgröße der Ausströmfläche beträgt 700cm².

- Die Gebläseeinheit muss für Wartungszwecke so eingebaut werden, dass sie leicht für Wartungszwecke zugänglich ist und problemlos komplett entnommen werden kann.



Wir übernehmen für dieses Gerät eine Garantie von
2 Jahren

das heißt: volle Garantie für Mängel, die auf Fabrikations- oder Materialfehler zurückzuführen sind und kostenlose Ersatzteile (lichttechnische Elemente und Kohlefilter sind von der Garantie ausgenommen), jedoch nur, wenn

1. der Schaden nicht durch Bedienungsfehler (Missachtung der Gebrauchsanleitung), unsachgemäßen Gebrauch und äußere Einflüsse (Bruch, chemische oder elektrochemische Einwirkungen von Wasser, anormale Umweltbedingungen) oder mangelnde Pflege entstanden ist.
2. keine Eingriffe durch nicht autorisierte Stellen vorliegen
3. die unverzügliche Rügepflicht bei leicht zerbrechlichen Teilen beachtet wird
4. die auf dem Typenschild angegebene Betriebsspannung eingehalten wird.
5. die Garantieurkunde ordnungsgemäß ausgefüllt ist und keine eigenmächtigen Änderungen vorgenommen wurden.

Weitergehende Gewährleistungs- und Schadensersatzansprüche, gleich welcher Art, sind ausgeschlossen.

Ein Anspruch auf Wandlung oder Minderung besteht nicht, es sei denn, der Hersteller ist nicht in der Lage, den Mangel oder den Schaden innerhalb einer angemessenen Frist zu beheben.

Durch die Inanspruchnahme der Garantie verlängert sich die Garantiezeit weder für das Gerät noch für die eingebauten Teile. Ausgewechselte Teile gehen in unser Eigentum über.

Bei Kundendienstleistungen ist dieser Garantieschein vorzulegen.

O+F A-Line GmbH
Postfach 3260
D- 58685 Menden
Tel.: 02373-1609-14
Fax: 02373-1609-99
E-Mail: info@of-menden.de
www.of-menden.de

Kaufdatum:
Händler

Stempel/Unterschrift

Im Garantiefall bitte die genaue Modellnummer und Typenbezeichnung, sowie den festgestellten Mangel angeben