

O+F
A-Line®

Einbau- und Montageanleitung



Essenlüfter i-BOX STEP

ELP 137IBS70-816



Sehr geehrte Kundin,
sehr geehrter Kunde,

zunächst einmal herzlichen Dank, dass Sie sich für ein Lüftungscentrum von O+F A-Line entschieden haben. Wir haben alles dafür getan, damit Sie viele Jahre Freude an dem Produkt haben.

In der Auswahl der Materialien verlassen wir uns als einer von ganz wenigen Herstellern auf die Langlebigkeit und die Qualität von Edelstahl rostfrei, den Sie daran erkennen, dass er nicht magnetisch ist. Auch die Filter, der Motor und die Elektronik sind sorgsam ausgewählt und getestet, um Ihnen auch nach 20 Jahren noch Freude bereiten zu können.

Bitte nehmen Sie sich kurz die Zeit, sich mithilfe der Bedienungsanleitung mit Ihrem neuen Dunstabzug vertraut zu machen. Eine sachgerechte Bedienung und Pflege dient Ihrer Sicherheit, das Produkt dankt es Ihnen mit treuen Diensten und es sieht auch nach Jahren aus wie neu.

Die vollelektronische Bedienung ist in der Bedienfolge so übersichtlich, dass auch derjenige, der nicht oft das Produkt bedient, schnell versteht, worauf es ankommt. So kann beim Zubereiten von Speisen in der Familie, mit Freunden und Bekannten sich jeder auf den Spaß am Kochen und den Genuss der frisch zubereiteten Speisen konzentrieren, und das O+F Lüftungscentrum übernimmt selbstverständlich seinen Part bei der Zubereitung für ein gelungenes Mahl.

Wir wünschen Ihnen viel Freude mit dem Produkt!

Herzliche Grüße aus Menden
Ihr Team von O+F A-Line

Wichtige Sicherheitshinweise

- Beschädigte Geräte dürfen nicht in Betrieb genommen werden.
- Das Gerät darf nur unter Beachtung der Installationsanleitung von einem autorisierten Fachmann unter Beachtung der Bauverordnungsvorschriften der Bundesländer und der Vorschriften der Stromversorgungsunternehmen angeschlossen werden
- Anschlusskabel dürfen nicht in Kontakt mit heißen Kochstellen kommen.
- Betreiben Sie das Gerät nur unter Aufsicht.
- Der Benutzer ist für einen sach- und fachgerechten Gebrauch und einwandfreien, technischen Zustand verantwortlich.
- Betreiben Sie das Gerät nie ohne eingesetzte Fettfilter. Überfettete Filter bedeuten Brandgefahr! Frittieren ist nur unter ständiger Beobachtung gestattet, Flambieren ist nicht zulässig!
- Arbeiten Sie stets mit aufgesetzten Töpfen!
- Reinigen Sie das Gerät wegen Kurzschlussgefahr nie mit einem Dampfreiniger oder mit Wasserdruck.
- Bei jeder Wartungsmaßnahme zuerst das Gerät stromlos machen. Ziehen Sie den Netzstecker oder betätigen Sie die entsprechende Sicherung, wenn der Netzstecker nicht erreichbar ist.
- Reparaturen müssen zur Gewährleistung der Sicherheit ausschließlich von autorisierten Fachleuten durchgeführt werden.
- Schäden, die durch Nichtbeachtung dieser Anleitung hervorgerufen werden, können keine Garantieansprüche begründen.

TECHNISCHE ÄNDERUNGEN BLEIBEN VORBEHALTEN!

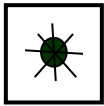
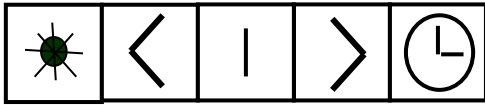
Erste Inbetriebnahme

- Das Lüftungscentrum muss vor der ersten Inbetriebnahme von einem Fachmann installiert und angeschlossen werden.
- Lesen Sie vor Inbetriebnahme des Gerätes sorgfältig die Montage- und Bedienungsanleitung.
- Überprüfen Sie das Gerät vor der Montage auf Transportschäden.
- Reinigen Sie das Gerät vor dem ersten Gebrauch nach dieser Anleitung gründlich.
- Bitte überprüfen Sie, dass der Netzanschluss ordnungsgemäß ist.
- Kommt es bei Inbetriebnahme zu Störungen, überprüfen Sie zunächst die Stromversorgung und die Sicherungen. Falls andere Ursachen bestehen, wenden Sie sich bitte an Ihren Fachhändler oder den O+F Kundendienst.

ACHTUNG:

Das Gerät ist ein Hausgerät und ausschließlich für den Umluftbetrieb im Haushalt konzipiert und geeignet.

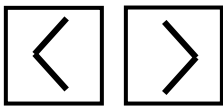
• **Gebrauchsanweisung**
Die Komfort-Bedien-Elektronik



Drucktaster Licht EIN/AUS

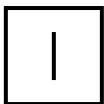
Den Taster kurz drücken, um das Licht ein- oder aus zu schalten.

Dimmen: Taster gedrückt halten bis zur gewünschter Lichtstärke



Drucktaster Motor-Drehzahlsteller

Mit der linken Drucktaste reduzieren Sie die Drehzahl, mit der rechten Drucktaste erhöhen Sie die Drehzahl.



Digitalanzeige der eingestellten Stufe

Die eingestellte Stufe wird Ihnen mit einer blauen Digitalanzeige angezeigt. Es stehen insgesamt 4 Leistungsstufen zur Verfügung.

Bei ausgeschaltetem Motor erscheint die Anzeige 0. Stufe 4 ist die Intensivstufe mit maximaler Leistung.



Drucktaster Nachlaufstufe 10 oder 60 Minuten

Ein kurzer Druck auf die Taste Nachlaufstufe aktiviert die Funktion und die Digitalanzeige mit der gewählten Stufe blinkt. In der gewählten Stufe läuft der Motor für ca. 10 Minuten und schaltet danach automatisch aus. Ein zweiter Druck auf die Nachlaufstufe lässt den Dunstabzug ca. 60 Minuten nachlaufen (Dezimal-Punkt erscheint im Display). Sie können die vorgewählte Stufe während des Nachlaufs verändern. Möchten Sie den Nachlauf vorher beenden, schalten Sie die Lüfter Stufe auf 0.

Fernbedienung: Wenn Ihr O+F Lüftungszentrum mit Fernbedienung ausgestattet ist, sind die Symbole auf der Fernbedienung identisch mit den Symbolen auf dem Lüftungszentrum. Sie können wahlweise beide Bedienelemente benutzen. Beachten Sie bitte die separate Gebrauchsanweisung der Fernbedienung.

Betrieb der Dunsthaube mit plasma-Umluftfilter

Bei Betrieb einer Haube mit plasma-Umluftfilter nutzen Sie nach dem Kochen bitte stets eine Nachlaufzeit von 10-60 Minuten, um eine optimale Geruchs-beseitigung zu erreichen.

Beim Wiedereinschalten des Lüftungscentrums kann es in seltenen Fällen vorkommen, dass die im Filter gespeicherten Geruchsmoleküle sich mit Wasserdampf verbinden und wieder wahrgenommen werden können. Diese Restgerüche verschwinden im weiteren Betrieb wieder. Die Regeneration des Filters kann durch Wasserdampf, der beim Wasserkochen entsteht, angeregt werden.

Reinigung der Metallfettfilter

Reinigen Sie die Metallfettfilter mindestens einmal im Monat oder bei Überfettung in milder Spüllauge oder im Geschirrspüler. Zuerst Gerät stromlos machen, die Filterabdeckung nach unten klappen. Die Filter entnehmen. Drücken Sie dazu die Verriegelung in der Griffmuschel nach hinten und entnehmen Sie die Filter. Die Filter im Geschirrspüler senkrecht stellen. Bitte verwenden Sie ausschließlich aluminiumverträgliche Klarspüler, um Schäden und Verfärbungen an den Filtern zu vermeiden. Betreiben Sie das Lüftungscentrum nicht ohne Fettfilter. Nach der Reinigung die Filter trocken wieder einsetzen. Bitte achten Sie darauf: Die Griffmuschel muss nach dem Einsetzen sichtbar sein. Wischen Sie möglichst bei jedem Filterwechsel das Lüfterinnere mit heißem Spülwasser aus, achten Sie aber dabei auf hervorstehende Teile im Inneren des Lüftungscentrums.

Wartungshinweis für plasma-UMLUFTFILTER

Bitte reinigen Sie die Metallfettfilter wie oben beschrieben. Die Erstinspektion des plasma-Umluftfilters wird im Regelfall nach 5 Betriebsjahren fällig. Bitte fordern Sie den O+F-Werkskundendienst an.

Reinigung und Pflege des Lüftungscentrums

Den Lüfter reinigen sie am besten im ersten Schritt mit einem feuchten, weichen Tuch und milder Spüllauge. Danach reinigen Sie die Oberfläche mit einem silikonhaltigen Reinigungsöl, das Sie z.B. von O+F erhalten können. Tragen Sie das Öl dünn mit einem fusselfreien Lappen auf und verteilen Sie das Öl auf den Edelstahlteilen der Dunsthaube. Das Silikonöl bildet einen Schutzfilm, der Ihnen zukünftige Reinigungsvorgänge erleichtert. Die Edelstahloberfläche wird zudem weniger griffempfindlich. Säure- und scheuersandhaltige Haushaltsreiniger, Drahtbürsten oder kratzende Schwämme können die Oberflächenstruktur des Lüftungscentrums beeinträchtigen und sind nicht geeignet.

Tausch der Leuchtmittel

Nach heutigem Stand der Technik ist ein Tausch der LED-Leuchtmittel nicht erforderlich.

Weitergehende Reparaturen

Reparaturen an dem Lüftungscentrum dürfen nur durch den von O+F autorisierten Kundendienst erfolgen, dies betrifft auch den Tausch des Anschlusskabels. Wenn dieses beschädigt wird, muss es durch den Hersteller oder den autorisierten Kundendienst oder eine ähnlich qualifizierte Person ersetzt werden. Wenden Sie sich im Zweifelsfall zuerst immer an die O+F Kundendienstzentrale:

O+F A-Line GmbH

Postfach 3260

58690 Menden

Email: info@of-menden.de

Telefon: 02373 1609-14

Fax: 02373 1609-99

• Montageanweisung **Elektroanschluss**

- Beachten Sie bitte die Angaben auf dem Typenschild.
- Das Gerät darf nur von einem autorisierten Fachmann angeschlossen werden, der für die einwandfreie Funktion an Ort und Stelle verantwortlich ist, den Benutzer einzuweisen hat und ihm insbesondere zu erklären hat, wie das Gerät bei Wartung und Pflege stromlos gemacht werden kann.
- Der Stecker des Anschlusskabels wird an eine Steckdose angeschlossen. Falls das nicht möglich ist, muss die allpolige Netztrennung durch eine vorgeschaltete Sicherung möglich sein.

Einbau

- Beachten Sie beim Einbau die einschlägigen Bauverordnungsvorschriften der Bundesländer und der Energieversorgungsunternehmen.
- Das Lüftungszentrum kann nur im Umluftbetrieb mit plasma-Umluftfilter betrieben werden.
- Betrieb über Gasmulden
Wählen Sie stets eine gegebenenfalls höhere Lüfterstufe, um einen Wärmestau unter der Dunsthaube zu vermeiden. Die Unterseite der Dunsthaube kann sich sonst gegebenenfalls erhitzen. Werden 3 oder mehr Gaskochstellen gleichzeitig betrieben, soll in Stufe 4 gelüftet werden.

MONTAGE

- Der Plasmafilter ist im Lieferzustand nicht montiert. Der Plasmafilter wird nach Deckenmontage montiert.
- Richten Sie das Lüftungszentrum mittig über der Kochstelle aus, übertragen Sie mittels Lot die Befestigungslöcher zur Decke.
- Vergewissern Sie sich vor dem Einbringen der Dübellöcher, dass keine Leitungen beschädigt werden und die Decke tragfähig ist. Das Lüftungszentrum wiegt ca. 45 Kg.
- Die Umluftgitter vorn und hinten vom Lüftungszentrum trennen.
- Das Lüftungszentrum mit geeigneten Dübeln Ø 10 mm und den beigegefügt Stock-Schrauben befestigen.
- Den Plasmafilter oben in das Lüftergehäuse einlegen. Der Plasmafilter wird dabei über den Stützen des Motorkastens geschoben.
- Steckerverbindung Plasmafilter zur Dunsthaube herstellen.
- Erst danach Netzanschluss herstellen.
- Nach erfolgter Montage die Umluftgitter Einklipsen.

Aufhängung an Edelstahl-Seilen

optional kann das Lüftungscentrum auch mit 4 Edelstahl-Tragseilen (Sonderzubehör) an der Decke befestigt werden. Verwenden Sie dazu ausschließlich die von O+F gelieferten Systemteile

- Detailzeichnungen zur Deckenbefestigung finden Sie auf S. 11-12.
- Bohren Sie 4 Löcher in die Raumdecke für geeignete Dübel für 4 Stockschrauben M6x50x6.
- Die 4 Stockschrauben M6x50x6 in geeignete Dübeln Ø 10 mm eindrehen.
- Die 4 Drahtseile mit Z-Nippel incl. Deckenbefestiger an den Stockschrauben befestigen.
- Netzanschluss herstellen.
- Drahtseil in die Drahtseilhalter des Lüftungscentrums einführen bis die gewünschte Anbringungshöhe erreicht ist. Eine spätere Änderung der Anbringungshöhe ist jederzeit möglich.



Funkfernsteuerung FB 811

Mit der Funkfernsteuerung können Sie alle Funktionen des Lüfters regeln. Die Symbole auf dem Lüfter und der Funkfernsteuerung sind identisch, was die Bedienung vereinfacht.

Der Lüfter muss für den Betrieb mit der Fernbedienung eingerichtet werden. Motor und Licht dürfen dabei nicht in Betrieb sein. Drücken Sie dazu gleichzeitig die Licht- und die Nachlauftaste für ca. 3 Sekunden. Dies aktiviert den Anlern-Modus:



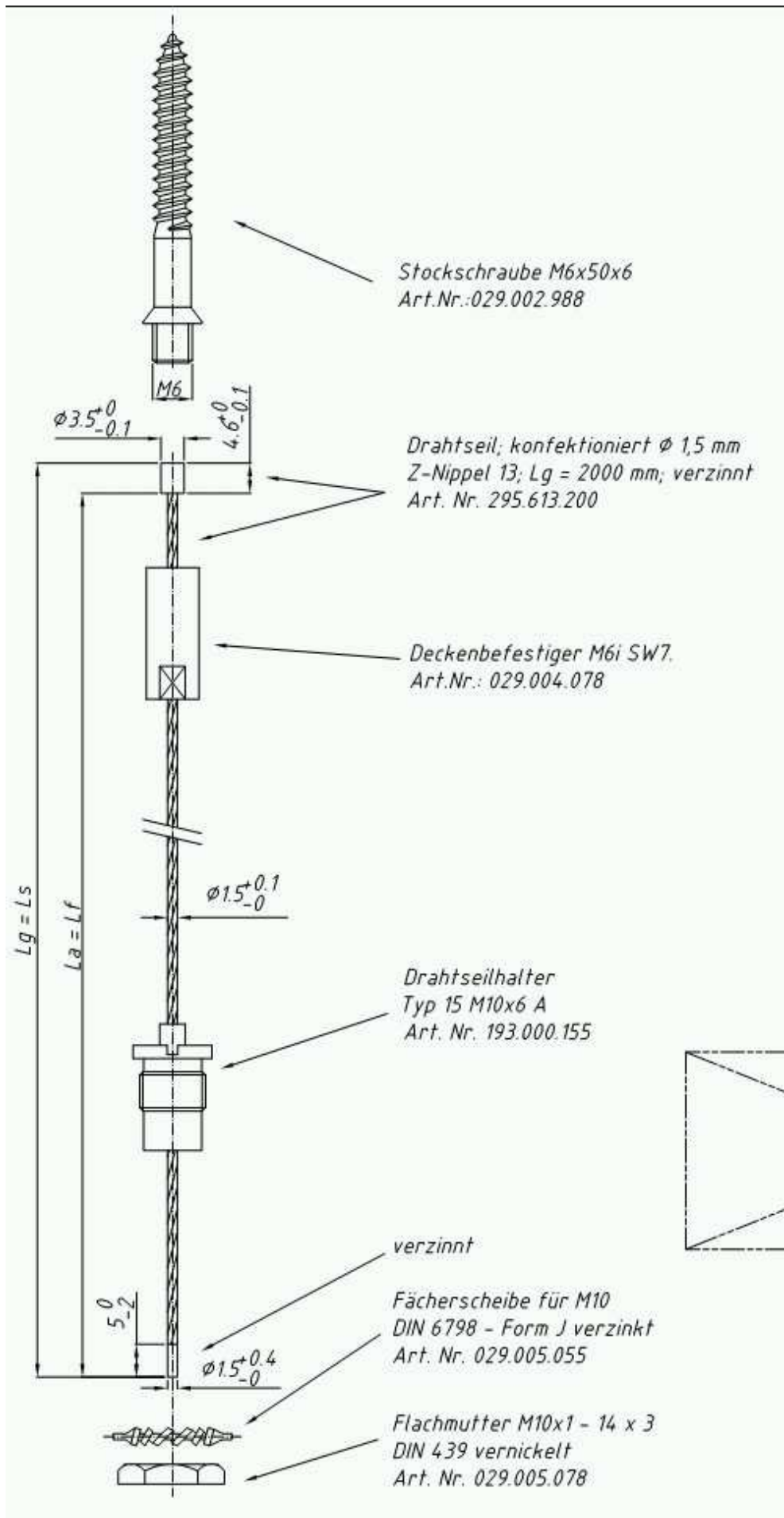
Der Anlernmodus wird durch den blinkenden Dezimalpunkt am Bedienteil des Lüfters sichtbar. Ist die Fernbedienung angelernt, erlischt der Dezimalpunkt und das Licht schaltet ein.

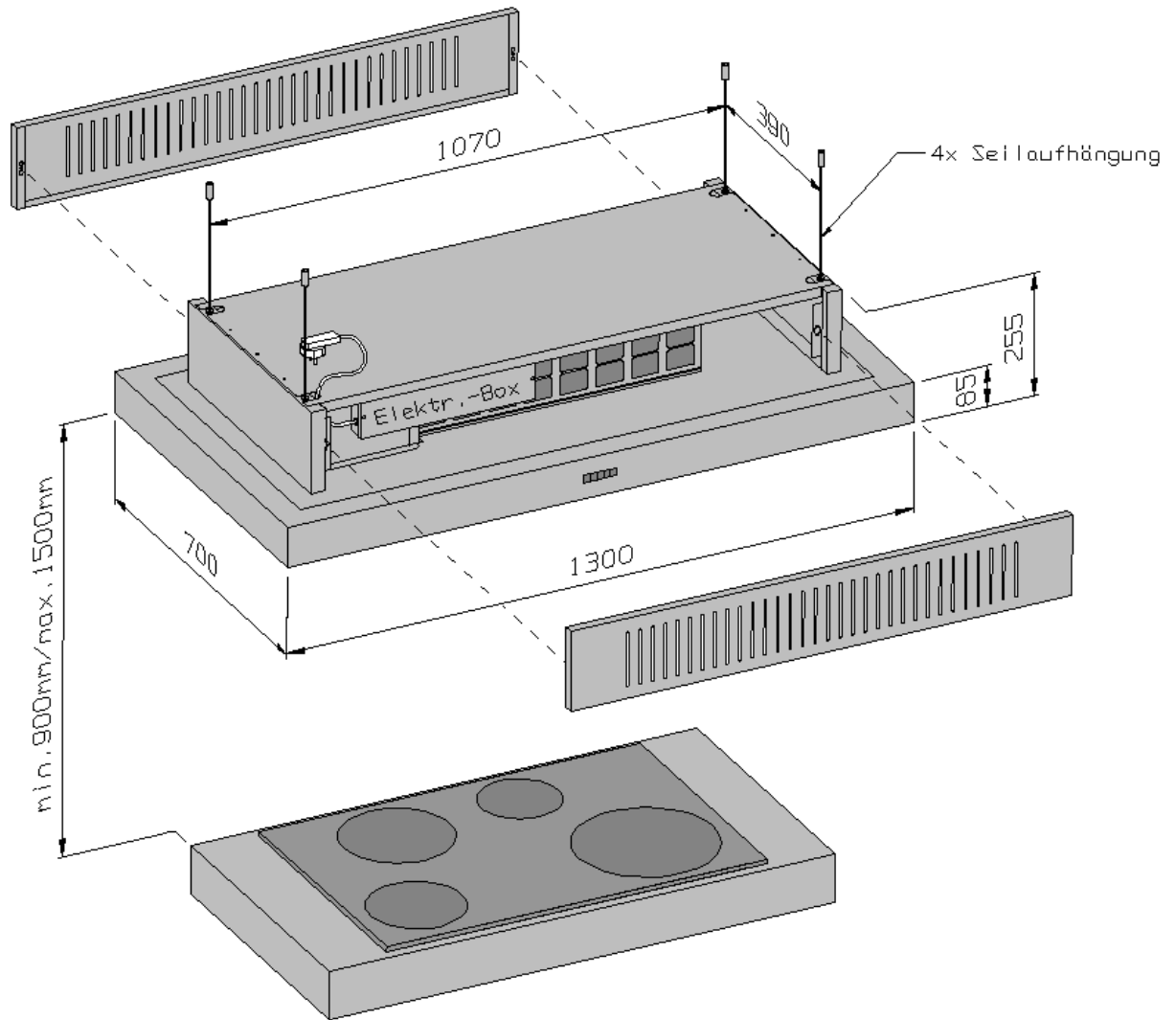
Dabei wird die Einstellung der DIP-Schalter übernommen.

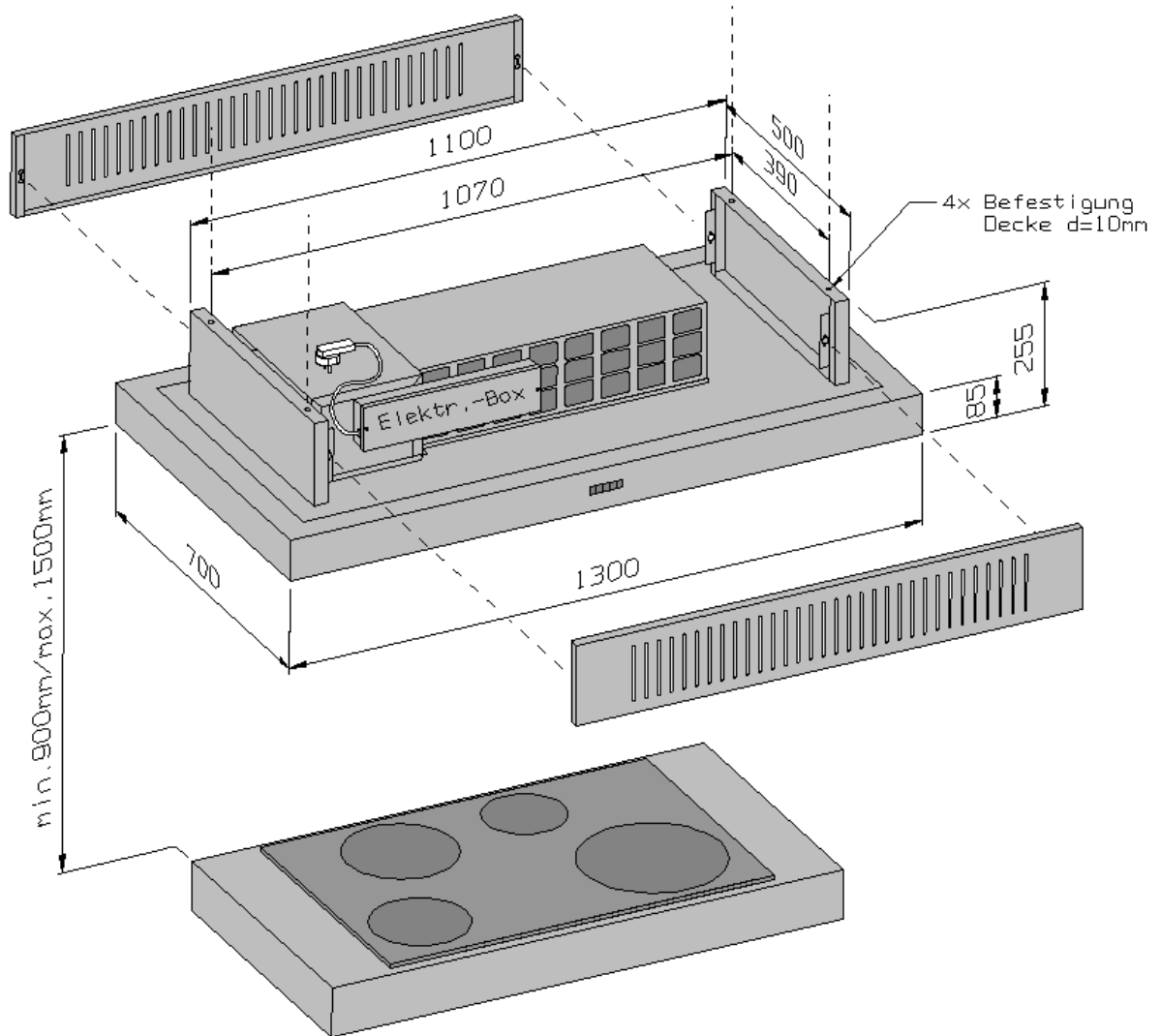
Wenn die Bedienung des Lüfters durch andere Funkfernbedienungen (Garagenöffner etc.) beeinflusst wird- zum Beispiel durch unkontrolliertes Einschalten, muss die Stellung der DIP-Schalter 1-9 geändert werden. Nachdem die Einstellung der DIP-Schalter geändert wurde, muss der Lüfter wieder für den Betrieb der Dunsthaube eingerichtet werden (siehe oben).

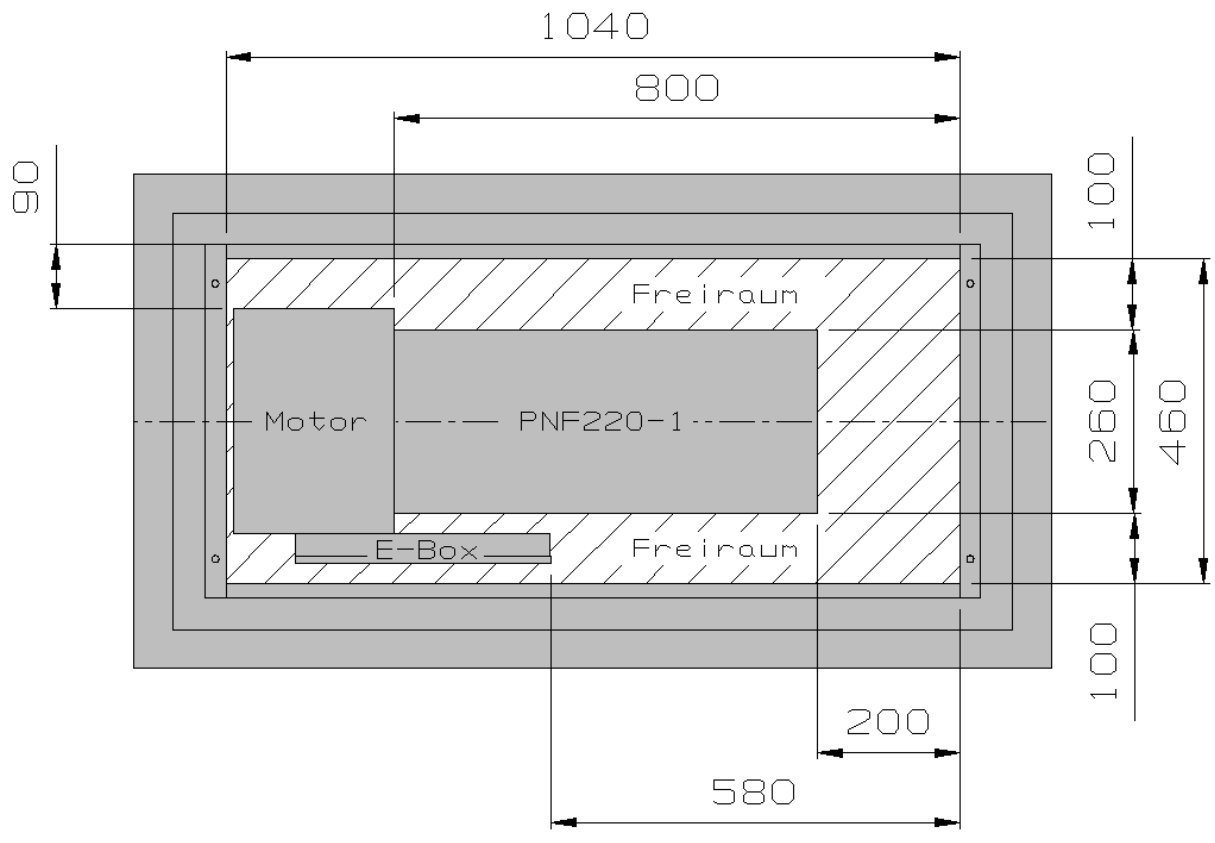
Wenn innerhalb von 20 Sekunden kein Signal der FB 811 empfangen wird, wird der Anlernmodus verlassen und die ursprüngliche DIP-Codierung weiter verwendet.

Die Fernbedienung wird inkl. Batterie geliefert. Diese im Entsorgungsfall der Fernbedienung entnehmen und sachgerecht entsorgen.











Wir übernehmen für dieses Gerät eine Garantie von
2 Jahren

das heißt: volle Garantie für Mängel, die auf Fabrikations- oder Materialfehler zurückzuführen sind und kostenlose Ersatzteile (lichttechnische Elemente und Kohlefilter sind von der Garantie ausgenommen), jedoch nur, wenn

1. der Schaden nicht durch Bedienungsfehler (Missachtung der Gebrauchsanleitung), unsachgemäßen Gebrauch und äußere Einflüsse (Bruch, chemische oder elektrochemische Einwirkungen von Wasser, anormale Umweltbedingungen) oder mangelnde Pflege entstanden ist.
2. keine Eingriffe durch nicht autorisierte Stellen vorliegen
3. die unverzügliche Rücepflcht bei leicht zerbrechlichen Teilen beachtet wird
4. die auf dem Typenschild angegebene Betriebsspannung eingehalten wird.
5. die Garantieurkunde ordnungsgemäß ausgefüllt ist und keine eigenmächtigen Änderungen vorgenommen wurden.

Weitergehende Gewährleistungs- und Schadensersatzansprüche, gleich welcher Art, sind ausgeschlossen.

Ein Anspruch auf Wandlung oder Minderung besteht nicht, es sei denn, der Hersteller ist nicht in der Lage, den Mangel oder den Schaden innerhalb einer angemessenen Frist zu beheben.

Durch die Inanspruchnahme der Garantie verlängert sich die Garantiezeit weder für das Gerät noch für die eingebauten Teile. Ausgewechselte Teile gehen in unser Eigentum über.

Bei Kundendienstleistungen ist dieser Garantieschein vorzulegen.

O+F A-Line GmbH
Postfach 3260
D- 58685 Menden
Tel.: 02373-1609-14
Fax: 02373-1609-99
E-Mail: info@of-menden.de
www.of-menden.de

Kaufdatum:
Händler

Stempel/Unterschrift

Im Garantiefall bitte die genaue Modellnummer und Typenbezeichnung, sowie den festgestellten Mangel angeben