

VARIOS

PRO-LINE

TANGENS PRO

HORIZON »ET«

SKY

HORIZON »XL«

HORIZON FLY

HORIZON LITE

HORIZON STAR

QADRA

INTEGRA

AERO

ART

TRIAS

TANGENS PRO



TANGENS PRO

Beschwingt-elegant und jetzt mit PRO LINE Reling:
das ist TANGENS PRO, die Neuinterpretation des bekannten O+F-Design-Klassikers. Der tiefe Wrasenfangraum garantiert effektiveres Absaugen, auch bei großem Dampfaukommen.

Milieufotos:



Essenlüfter-Wandhaube 90 (120) cm
breit
aus Chromnickelstahl mit PRO LINE
Reling

Elektronische Steuerung mit
Digitalanzeige. Nachlaufautomatik.
Innovativer 755 m³/h ebm-Motor mit NR-
Technologie 58 dB(A). Anschlussstutzen
NW 150. Anschlusswert 260 Watt.

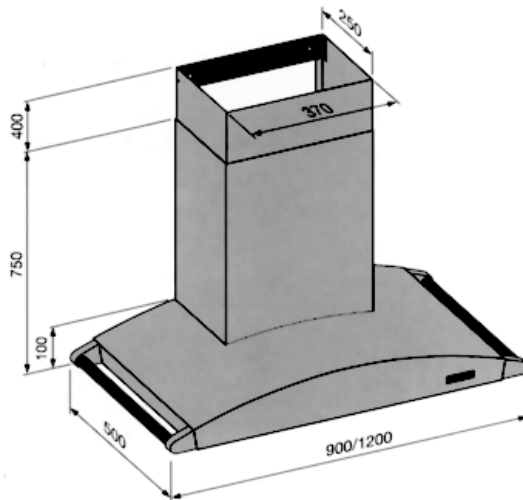
O+F Profitechnik:

- Metall-Fettfilter mit Lebenszeitgarantie
- 6 cm tiefer Wrasenfangschaum

Beleuchtung:

- 3 x 20 Watt

...für die Wandmontage



Optionen:

- ELG-Ausführung ohne Motor für externe Gebläseeinheiten
- für Sonderanfertigungen nicht geeignet

Sonderzubehör:

- Umluft-Schacht/LGU
- Änderung der Gesamthöhe AV-SK
- Abluftschacht-Verlängerung AV-T
- Abluftschacht-Ausschnitt: AUSSCHNITT

Planungshinweise:

- Mindestabstand zur Kochstelle 54 cm
- Max. Breite der Kochstelle 75 (100) cm
- Abluftplanung nach hinten:
Abluftstutzen 38 cm über UK Chassis

Essenlüfter-Kochinselhaube 90 (120) x
60 cm
aus Chromnickelstahl mit PRO LINE
Reling

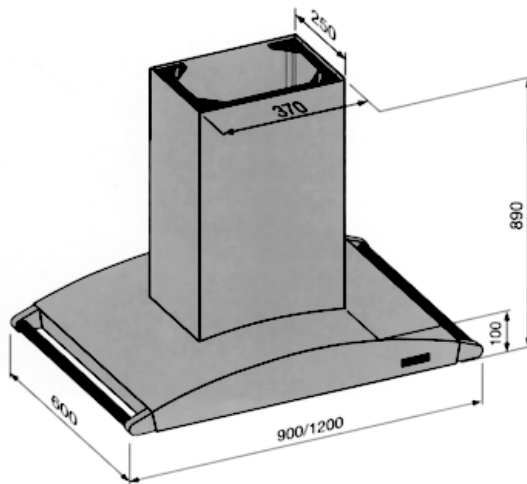
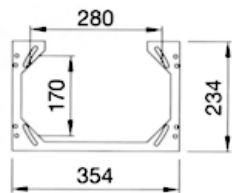
Elektronische Steuerung mit
Digitalanzeige. Nachlaufautomatik.
Innovativer 755 m³/h ebm-Motor mit NR-
Technologie 58 dB(A). Anschlussstutzen
NW 150. Anschlusswert 260 Watt.

O+F Profitechnik:

- Metall-Fettfilter mit Lebenszeitgarantie
- 6 cm tiefer Wrasenfangschaum

Beleuchtung:

- 3 x 20 Watt



Optionen:

- ELG-Ausführung ohne Motor für externe Gebläseeinheiten
- für Sonderanfertigungen nicht geeignet

Sonderzubehör:

- Umluft-Schacht/LGU
- Änderung der Gesamthöhe AV-SK
- Abluftschacht-Ausschnitt: AUSSCHNITT

Planungshinweise:

- Mindestabstand zur Kochstelle 54 cm
- Max. Breite der Kochstelle 75 (100) cm
- Abluftplanung nach hinten:
Abluftstutzen 38 cm über UK Chassis