

VARIOS

PRO-LINE

TANGENS PRO

HORIZON »ET«

SKY

HORIZON »XL«

HORIZON FLY

HORIZON LITE

HORIZON STAR

QADRA

INTEGRA

AERO

ART

TRIAS

QADRA



QADRA

...ist höchster Designgenuss: Die veritable Design-Dunstabzugshaube aus Edelstahl ist als 90 cm breite Wand- und Kochinselhaube ein zeitlos elegantes Designmoment von höchster Funktionalität. Der tiefe Wrasenfangraum garantiert effiziente Entlüftung.

Milieufoto:



Essenlüfter-Wandhaube 90 (120) cm

breit, aus Chromnickelstahl

Elektronische Steuerung mit Digitalanzeige. Nachlaufautomatik.

Innovativer 755 m³/h ebm-Motor mit NR-Technologie 58 dB(A). Anschlussstutzen NW 150. Anschlusswert 260 Watt.

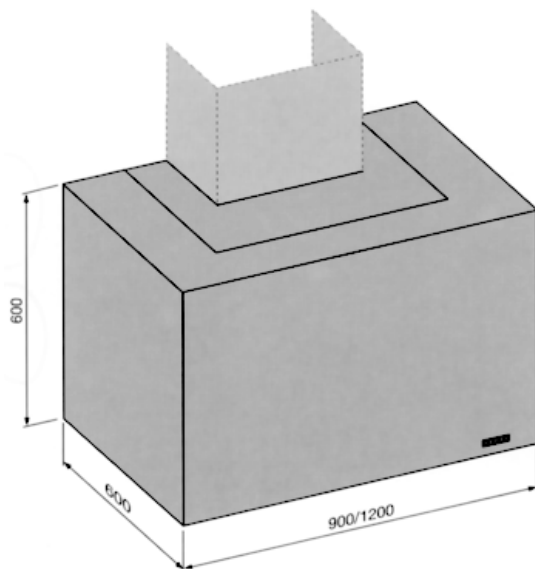
O+F Profitechnik:

- Metall-Fettfilter mit Lebenszeitgarantie
- 6 cm tiefer Wrasenfangraum

Beleuchtung:

- 3 (4) x 20 Watt Halogen

Wandmontage



Optionen:

- ELG-Ausführung ohne Motor für externe Gebläseeinheiten
- LED Beleuchtung

Sonderzubehör:

- Edelstahlkamin für Abluftrohr AV-S

Planungshinweise:

- Mindestabstand zur Kochstelle 54 cm
- Gewicht 50 kg

**Essenlüfter-Kochinselhaube 90 x 60 cm,
aus Chromnickelstahl, gebürstet**

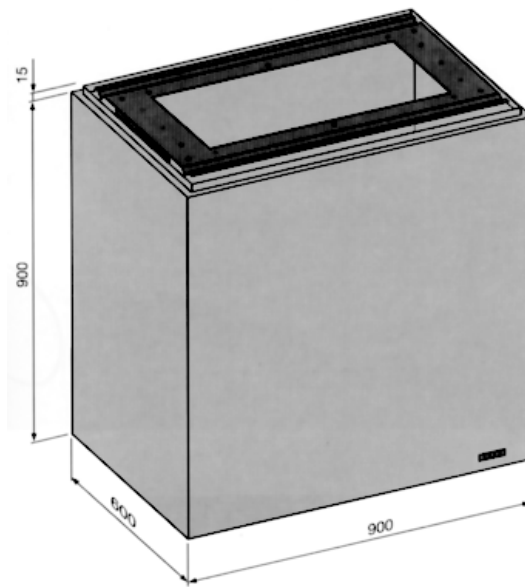
Elektronische Steuerung mit
Digitalanzeige. Nachlaufautomatik.
Innovativer 755 m³/h ebm-Motor mit NR-
Technologie 58 dB(A). Anschlussstutzen
NW 150. Anschlusswert 260 Watt.

O+F Profitechnik:

- Metall-Fettfilter mit Lebenszeitgarantie
- 6 cm tiefer Wrasenfangraum

Beleuchtung:

- 3 x 20 Watt Halogen



Optionen:

- ELG-Ausführung ohne Motor für
externe Gebläseeinheiten
- LED Beleuchtung

Planungshinweise:

- Mindestabstand zur Kochstelle 54 cm
- Gewicht 54kg