

VARIOS

PRO-LINE

TANGENS PRO

HORIZON »ET«

SKY

HORIZON »XL«

HORIZON FLY

HORIZON LITE

HORIZON STAR

QADRA

INTEGRA

AERO

ART

TRIAS

PRO-LINE



PRO-LINE

Form follows function:

Die Formensprache einer Profi-Haube – aber mit Pfiff. Die elegante Bauform erlaubt eine Montage "über Kopf". Das 58 cm tiefe Lüfterchassis der Wandhaube mit besonders großer Metallfilterfläche sorgt für großflächigen Dampffang.

Milieufoto:



Essenlüfter-Wandhaube 90 (120 / 150)

cm breit

aus Chromnickelstahl, für Überkopf-Montage

Elektronische Steuerung mit Digitalanzeige. Nachlaufautomatik.

Innovativer 755 m<sup>3</sup>/h ebm-Motor mit NR-Technologie 58 dB(A). Anschlussstutzen NW 150. Anschlusswert 260 Watt.

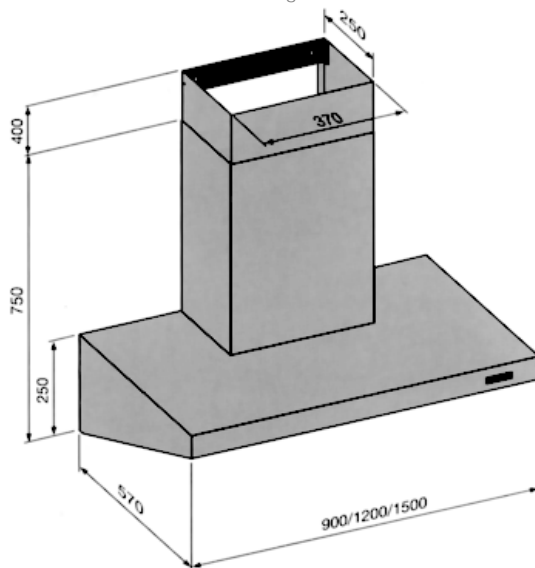
O+F Profitechnik:

- Metall-Fettfilter mit Lebenszeitgarantie
- 6 cm tiefer Wrasenfangschaum

Beleuchtung:

- 3 (4 / 5) x 20 Watt

Wandmontage



Optionen:

- ELG-Ausführung ohne Motor für externe Gebläseeinheiten
- Sonderanfertigungen

Sonderzubehör:

- Umluft-Schacht/LGU
- Änderung der Gesamthöhe AVSW
- Abluftschacht-Verlängerung AV-T
- Abluftschacht-Ausschnitt: AUSSCHNITT

Planungshinweise:

- Mindestabstand zur Kochstelle 54 cm
- Haubentiefe 57 cm für Überkopf-Montage
- Abluftplanung nach hinten: Abluftstutzen 53 cm über UK Chassis

Essenlüfter-Wandhaube 90 (125 / 150 )x  
60 cm

breit aus Chromnickelstahl

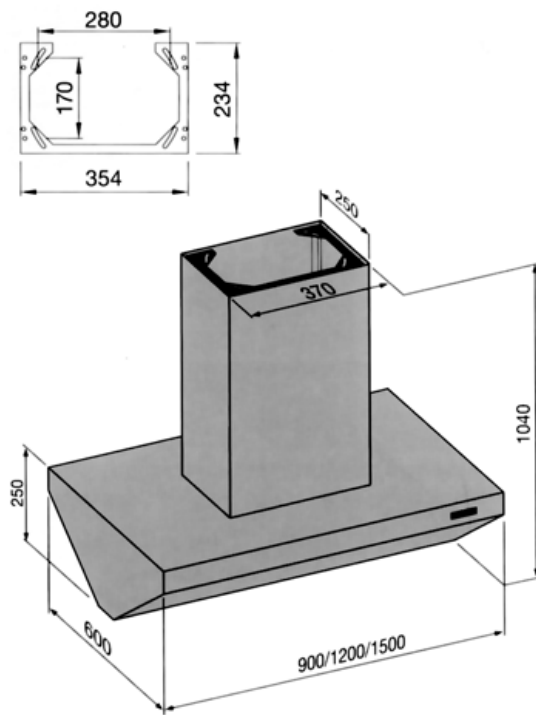
Elektronische Steuerung mit  
Digitalanzeige. Nachlaufautomatik.  
Innovativer 755 m<sup>3</sup>/h ebm-Motor mit NR-  
Technologie 58 dB(A). Anschlussstutzen  
NW 150. Anschlusswert 260 Watt.

O+F Profitechnik:

- Metall-Fettfilter mit Lebenszeitgarantie
- 6 cm tiefer Wrasenfangschaum

Beleuchtung:

- 3 / 4 / 5 x 20 Watt



Optionen:

- ELG-Ausführung ohne Motor für externe Gebläseeinheiten
- Sonderanfertigungen

Sonderzubehör:

- Umluft-Schacht/LGU
- Änderung der Gesamthöhe AVSI-
- Abluftschacht-Ausschnitt: AUSSCHNITT

Planungshinweise:

- Mindestabstand zur Kochstelle 54 cm
- Abluftplanung nach hinten:  
Abluftstutzen 53 cm über UK Chassis