

VARIOS

PRO-LINE

TANGENS PRO

HORIZON »ET«

SKY

HORIZON »XL«

HORIZON FLY

HORIZON LITE

HORIZON STAR

QADRA

INTEGRA

AERO

ART

TRIAS

HORIZON »XL«



HORIZON »XL«

Essenlüfter und Licht-Funktionselement aus einem Guss: Das ist Horizon XL. Als Sonderanfertigung wurde dieses harmonische Produkt so nachhaltig gewünscht, dass es jetzt als Serienmodell die Kollektion ergänzt, als Wand- oder Kochinselhaube in 180, 210 und 240 cm Breite. Der formidable Lüfter mit Wrasenfangraum kann rechts oder links platziert werden und ist zur Entlüftung von 90 cm bzw. 120 cm breiten Kochstellen konzipiert.

Milieufotos:



Wandmontage

Essenlüfter-Wandhaube

180, 210 bzw. 240 cm breit,
aus Chromnickelstahl, gebürstet,
mit 90 cm breitem Licht- und
Funktionselement.

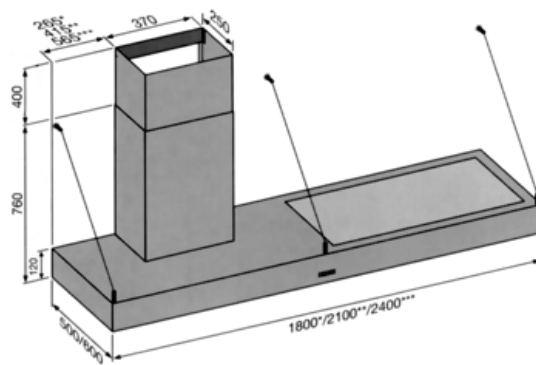
Lüfter-Element: 90, 120 bzw. 150 cm
breit. Elektronische Steuerung mit blauer
Digitalanzeige. Nachlaufautomatik. 755
m³/h ebm-Motor mit NR-Technologie 58
dB(A). Anschlussstutzen NW 150.
Anschlusswert 380 (400) Watt.

O+F Profitechnik:

- Metall-Fettfilter mit Lebenszeitgarantie
- 6 cm tiefer Wrasenfangraum

Optionen:

- ELG-Ausführung ohne Motor für externe Gebläseeinheiten
- innenliegender Motor 1060 m³/h
- Sonderanfertigungen
- LED Beleuchtung



Beleuchtung:

- 6/7/8 x 20 Watt Halogen,
Leuchtstofflampe 18 Watt

Sonderzubehör:

- Umluft-Schacht
- Änderung der Gesamthöhe AV-SK
- Abluftschacht-Verlängerung AV-T
- Abluftschacht-Ausschnitt: AUSSCHNITT

Planungshinweise:

- Mindestabstand zur Kochstelle
54 cm, max. 75 cm
- Abluftplanung nach hinten:
Abluftstutzen 40 cm über UK Chassis

Rack-Element:

90 cm breit, mit Halogen und Neonlicht,
getrennt schaltbar. Drei Relingstangen
mit je 3 Haken. Belastbarkeit des
Glastablers 20 kg. Wandabhängung mit
Edelstahlseilen.

Kochinsel

Essenlüfter-Kochinselhaube

180, 210 bzw. 240 cm breit,
aus Chromnickelstahl, gebürstet,
mit 90 cm breitem Licht- und
Funktionselement.

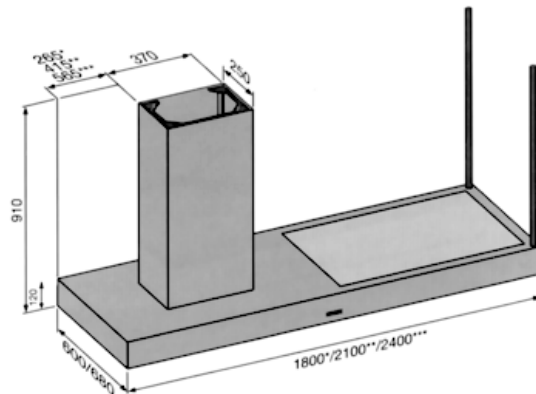
Lüfter-Element: 90, 120 bzw. 150 cm
breit. Elektronische Steuerung mit blauer
Digitalanzeige. Nachlaufautomatik. 755
m³/h ebm-Motor mit NR-Technologie 58
dB(A). Anschlussstutzen NW 150.
Anschlusswert 380 (400) Watt.

O+F Profitechnik:

- Metall-Fettfilter mit Lebenszeitgarantie
- 6 cm tiefer Wrasenfangraum

Optionen:

- ELG-Ausführung ohne Motor für externe
Gebläseeinheiten
- innenliegender Motor 1060 m³/h
- Sonderanfertigungen
- LED Beleuchtung



Beleuchtung:

- 6/7/8 x 20 Watt für 60 tiefe
und 12/14/16 für 68 tiefe
Kochinselhauben

Sonderzubehör:

- Umluft-Schacht
- Änderung der Gesamthöhe AV-SK
- Abluftschacht-Ausschnitt: AUSSCHNITT

Planungshinweise:

- Mindestabstand zur Kochstelle
54 cm, max. 75 cm
- Deckenbefestigung über Schacht und 2
Gewindestangen nach Maß
- Abluftplanung nach hinten:
Abluftstutzen 40 cm über UK Chassis

Rack-Element:

90 cm breit, mit Halogen und Neonlicht,
getrennt schaltbar. Drei Relingstangen
mit je 3 Haken. Belastbarkeit des
Glastablers 20 kg.