

VARIOS
 PRO-LINE
 TANGENS PRO
 HORIZON »ET«
 SKY
 HORIZON »XL«
 HORIZON FLY
HORIZON LITE
 HORIZON STAR
 QADRA
 INTEGRA
 AERO
 ART
 TRIAS



HORIZON LITE

Elegant mit einer Chassishöhe von nur 6,5 cm, das ist HORIZON LITE. Die völlig neuartige Bedienelektronik mit luftblauer Digitalanzeige ist übersichtlich und bequem zu bedienen. HORIZON LITE wird als Wandhaube in 90 cm und 120 cm Breite geliefert. Kraftvolle und laufruhige ebm-Motoren besorgen den Dampfabzug, aber auch externe Gebläseeinheiten sind möglich. Bei der Wandhaube setzen Edelstahlspannseile (optional) einen architektonischen Akzent auf die gradlinig-klassische Form.

Milieufoto:



Wandmontage

Essenlüfter-Wandhaube 90 cm bzw.

120 cm breit, aus Chromnickelstahl

Elektronische Steuerung mit blauer Digitalanzeige. Nachlaufautomatik.

Innovativer 755 m³/h ebm-Motor mit NR-Technologie 58 dB(A). Anschlussstutzen NW 150. Anschlusswert 260 (280) Watt.

O+F Profitechnik:

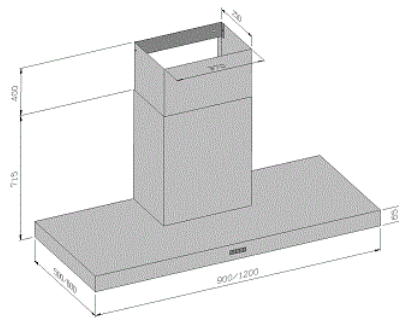
- Metall-Fettfilter mit Lebenszeitgarantie

Beleuchtung:

- 3 (4) x 20 Watt Halogen

Optionen:

- ELG-Ausführung ohne Motor für externe Gebläseeinheiten
- Ausführung ohne Spannseile
- für Sonderanfertigungen ungeeignet
- LED Beleuchtung



Sonderzubehör:

- Kohlefilter für Umluftbetrieb

Planungshinweise:

- Mindestabstand zur Kochstelle 54 cm
- Für Gaskochstellen nicht geeignet
- Abluftplanung nach hinten:
Abluftstutzen 35 cm über UK Chassis

Kochinsel

Essenlüfter-Kochinselhaube 90 (120) x 60

cm, aus Chromnickelstahl

Elektronische Steuerung mit blauer Digitalanzeige. Nachlaufautomatik.

Innovativer 755 m³/h ebm-Motor mit NR-Technologie 58 dB(A). Anschlussstutzen NW 150. Anschlusswert 260 Watt.

O+F Profitechnik:

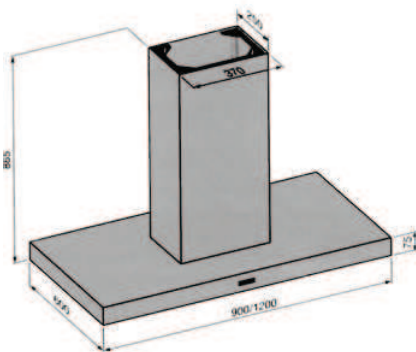
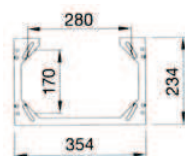
- Metall-Fettfilter mit Lebenszeitgarantie

Beleuchtung:

- 3 x (4) 20 Watt Halogen

Optionen:

- ELG-Ausführung ohne Motor für externe Gebläseeinheiten
- für Sonderanfertigungen ungeeignet
- LED Beleuchtung



Sonderzubehör:

- Kohlefilter für Umluftbetrieb
- Umluft-Schacht
- Änderung der Gesamthöhe AV-SK
- Abluftverkleidung-Decke AV-D
- Abluftschacht-Ausschnitt: AUSSCHNITT

Planungshinweise:

- Mindestabstand zur Kochstelle 54 cm
- Für Gaskochstellen nicht geeignet
- Abluftplanung nach hinten:
Abluftstutzen 36 cm über UK Chassis