

VARIOS

PRO-LINE

TANGENS PRO

HORIZON »ET«

SKY

HORIZON »XL«

HORIZON FLY

HORIZON LITE

HORIZON STAR

QADRA

INTEGRA

AERO

ART

TRIAS

HORIZON FLY



HORIZON FLY

Eleganz so weit das Auge reicht: Der Lüfter mit dem Glastablar. Ob als Wand- oder Kochinselhaube – immer erste Wahl.

Milieufoto:



Wandmontage

Essenlüfter-Wandhaube 90 cm breit, aus Chromnickelstahl, mit Glasschirm
 Elektronische Steuerung mit Digitalanzeige. Nachlaufautomatik.
 Innovativer 755 m³/h ebm-Motor mit NR-Technologie 58 dB(A). Anschlussstutzen NW 150. Anschlusswert 240 Watt.

O+F Profitechnik:

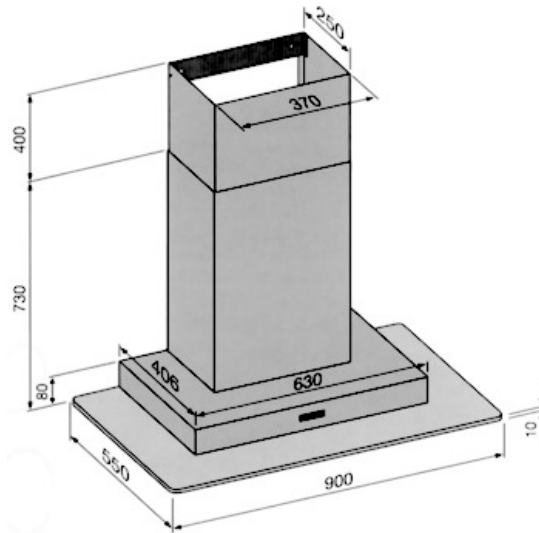
- Metall-Fettfilter mit Lebenszeitgarantie

Beleuchtung:

- 2 x 20 Watt Halogen

Optionen:

- ELG-Ausführung ohne Motor für externe Gebläseeinheiten
- für Sonderanfertigungen ungeeignet
- LED Beleuchtung



Sonderzubehör:

- Umluft-Schacht
- Änderung der Gesamthöhe AV-SK
- Abluftschacht-Verlängerung / Teleskopstück AV-T
- Abluftschacht-Ausschnitt: AUSSCHNITT

Planungshinweise:

- Mindestabstand zur Kochstelle 54 cm, max. 70 cm
- Max. Breite der Kochstelle: 60 cm
- Abluftplanung nach hinten:
Abluftstutzen 32 cm über UK Chassis

Kochinsel

Essenlüfter-Kochinselhaube 90 x 70 cm,
aus Chromnickelstahl, mit Glasschirm
Elektronische Steuerung mit
Digitalanzeige. Nachlaufautomatik.
Innovativer 755 m³/h ebm-Motor mit NR-
Technologie 58 dB(A). Anschlussstutzen
NW 150. Anschlusswert 240 Watt.

O+F Profitechnik:

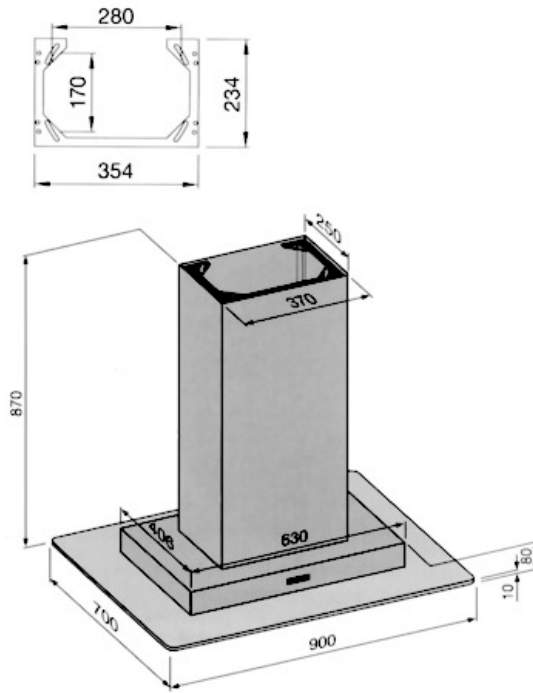
- Metall-Fettfilter mit Lebenszeitgarantie

Beleuchtung:

- 2 x 20 Watt Halogen

Optionen:

- ELG-Ausführung ohne Motor für externe
Gebläseeinheiten
- für Sonderanfertigungen ungeeignet
- LED Beleuchtung



Sonderzubehör:

- Umluft-Schacht
- Änderung der Gesamthöhe AV-SK
- Abluftrohr-Verkleidung / Decke AV-D
- Abluftschacht-Ausschnitt: AUSSCHNITT

Planungshinweise:

- Mindestabstand zur Kochstelle
54 cm, max. 70 cm
- Max. Breite der Kochstelle: 60 cm
- Abluftplanung nach hinten:
Abluftstutzen 32 cm über UK Chassis