

VARIOS
 PRO-LINE
 TANGENS PRO
 HORIZON »ET«
 SKY
 HORIZON »XL«
 HORIZON FLY
 HORIZON LITE
 HORIZON STAR
 QADRA
 INTEGRA
 AERO
 ART
 TRIAS

HORIZON »ET«



HORIZON »ET«

1993 designed by O+F in der klaren Formsprache der Bauhaus-Architektur. Das Vorbild einer ganzen Haubengeneration. Das Original genießt den höchsten Wert – auch heute. Die inneren Werte sind neu definiert und optimiert; erstaunlich kraftvoll, lauruhig und leise mit Motorentechnik »Made in Germany«. In Standardbreiten bis 2 Meter, als Sonderanfertigung noch größer erhältlich.

Milieufoto:



**Essenlüfter-Wandhaube 90 cm breit
 aus Chromnickelstahl**

Elektronische Steuerung mit Digitalanzeige. Nachlaufautomatik.
 Innovativer 755 m³/h ebm-Motor mit NR-Technologie 58 dB(A). Anschlussstutzen NW 150. Anschlusswert 260 Watt.

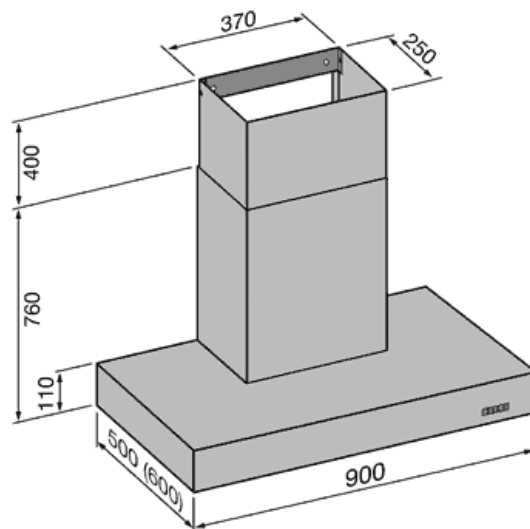
O+F Profitechnik:

- Metall-Fettfilter mit Lebenszeitgarantie
- 6 cm tiefer Wrasenfangraum

Beleuchtung:

- 3 x 20 Watt Halogen

...für die Wandmontage



Optionen:

- ELG-Ausführung ohne Motor für externe Gebläseeinheiten
- Sonderanfertigungen
- LED Beleuchtung

Sonderzubehör:

- Umluft-Schacht
- Änderung der Gesamthöhe AV-SK
- Abluftschacht-Verlängerung AV-T
- Abluftschacht-Ausschnitt: AUSSCHNITT

Planungshinweise:

- Mindestabstand zur Kochstelle 54 cm, max. 75 cm
- Abluftplanung nach hinten: Abluftstutzen 39 cm über UK Chassis
- für Arbeitsplattentiefe 65-75 cm 600 mm tiefe Haube wählen

Essenlüfter-Kochinselhaube 90 x 60 (68) cm

aus Chromnickelstahl gebürstet

Elektronische Steuerung mit Digitalanzeige. Nachlaufautomatik.

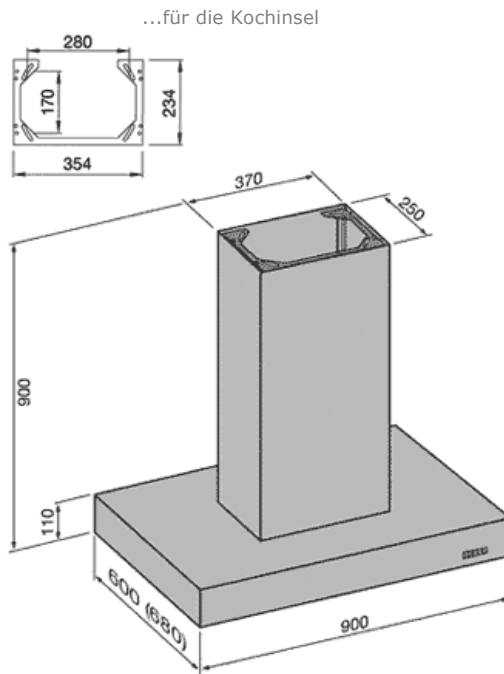
Innovativer 755 m³/h ebm-Motor mit NR-Technologie 58 dB(A). Anschlussstutzen NW 150. Anschlusswert 260 Watt.

O+F Profitechnik:

- Metall-Fettfilter mit Lebenszeitgarantie
- 6 cm tiefer Wrasenfangraum

Beleuchtung:

- 3 x 20 Watt Halogen für 60 cm tiefe Haube
- 6 x 20 Watt Halogen für 68 cm tiefe Haube



Optionen:

- ELG-Ausführung ohne Motor für externe Gebläseeinheiten
- Sonderanfertigungen
- LED Beleuchtung
- innenliegender Motor 1060m³/h

Sonderzubehör:

- Umluft-Schacht
- Änderung der Gesamthöhe AV-SK
- Abluft-Verkleidung Decke: AV-D
- Abluftschacht-Ausschnitt: AUSSCHNITT

Planungshinweise:

- Mindestabstand zur Kochstelle 54 cm, max. 75 cm
- Abluftplanung nach hinten: Abluftstutzen 39 cm über UK Chassis

Essenlüfter-Wandhaube 120 cm bzw. 150 cm

breit, aus Chromnickelstahl gebürstet

Elektronische Steuerung mit Digitalanzeige. Nachlaufautomatik.

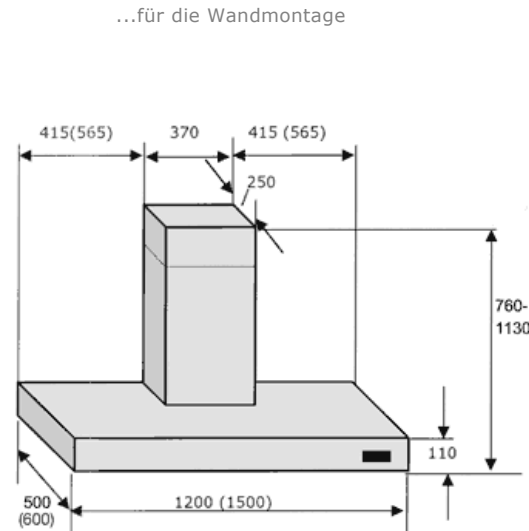
Innovativer 755 m³/h ebm-Motor mit NR-Technologie 58 dB(A). Anschlussstutzen NW 150. Anschlusswert 280 Watt.

O+F Profitechnik:

- Metall-Fettfilter mit Lebenszeitgarantie
- 6 cm tiefer Wrasenfangraum

Beleuchtung:

- 4 (5) x 20 Watt Halogen



Optionen:

- ELG-Ausführung ohne Motor für externe Gebläseeinheiten
- Sonderanfertigungen
- Innenliegender Motor 1060 m³/h
- LED Beleuchtung

Sonderzubehör:

- Änderung der Gesamthöhe AV-SK
- Abluftschacht-Verlängerung: AV-T
- Abluftschacht-Ausschnitt: AUSSCHNITT

Planungshinweise:

- Mindestabstand zur Kochstelle 54 cm, max. 75 cm
- Abluftplanung nach hinten: Abluftstutzen 39 cm über UK Chassis
- Für Arbeitsplattentiefe 65 cm - 75 cm 600 mm tiefe Haube wählen

Essenlüfter-Kochinselhaube 120 cm bzw. 150 cm breit, aus Chromnickelstahl gebürstet

Elektronische Steuerung mit Digitalanzeige. Nachlaufautomatik.

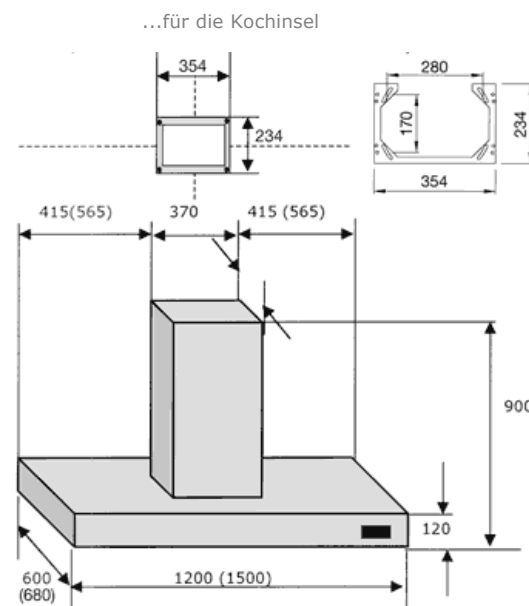
Innovativer 755 m³/h ebm-Motor mit NR-Technologie 58 dB(A). Anschlussstutzen NW 150. Anschlusswert 280 Watt.

O+F Profitechnik:

- Metall-Fettfilter mit Lebenszeitgarantie
- 6 cm tiefer Wrasenfangraum

Beleuchtung:

- 4 (5) x 20 Watt Halogen für 60 cm tiefe Kochinselhaube
- 8 (10) x 20 Watt Halogen für 68 cm tiefe Kochinselhaube



Optionen:

- ELG-Ausführung ohne Motor für externe Gebläseeinheiten
- Sonderanfertigungen
- Innenliegender Motor 1060 m³/h
- LED Beleuchtung

Sonderzubehör:

- Änderung der Gesamthöhe AV-SK

Planungshinweise:

- Mindestabstand zur Kochstelle 54 cm, max. 75 cm
- Abluftplanung nach hinten: Abluftstutzen 39 cm über UK Chassis

...für die Wandmontage

Essenlüfter-Wandhaube

160/180/210/240 cm breit,

aus Chromnickelstahl gebürstet

Elektronische Steuerung mit Digitalanzeige. Nachlaufautomatik.

Innovative 755 m³/h ebm-Motoren mit NR-Technologie 58 dB(A).

Anschlussstutzen 2 x NW 150.

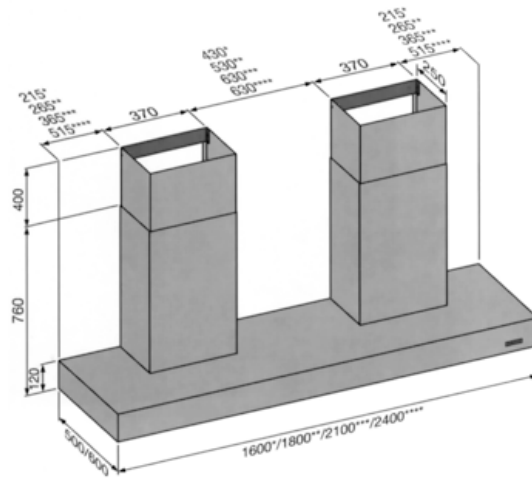
Anschlusswert 500 Watt.

O+F Profitechnik:

- Metall-Fettfilter mit Lebenszeitgarantie
- 6 cm tiefer Wrasenfangraum

Beleuchtung:

- 5/6 x 20 Watt Halogen



Optionen:

- ELG-Ausführung ohne Motor für externe Gebläseeinheiten
- Sonderanfertigungen
- Innenliegende Motoren 2 x 1060 m³/h
- LED Beleuchtung

Sonderzubehör:

- Änderung der Gesamthöhe AV-SK
- Abluftschacht-Verlängerung: AV-T
- Abluftschacht-Ausschnitt: AUSSCHNITT

Planungshinweise:

- Mindestabstand zur Kochstelle 54 cm, max. 75 cm
- Abluftplanung nach hinten: Abluftstutzen 39 cm über UK Chassis
- 2 Abluftschächte
- Für Arbeitsplattentiefe 65-75 cm 600 mm tiefe Haube wählen

...für die Kochinsel

Essenlüfter-Kochinselhaube

160/180/210/240 cm breit,

aus Chromnickelstahl gebürstet

Elektronische Steuerung mit Digitalanzeige. Nachlaufautomatik.

Innovative 755 m³/h ebm-Motoren mit NR-Technologie 58 dB(A).

Anschlussstutzen 2 x NW 150.

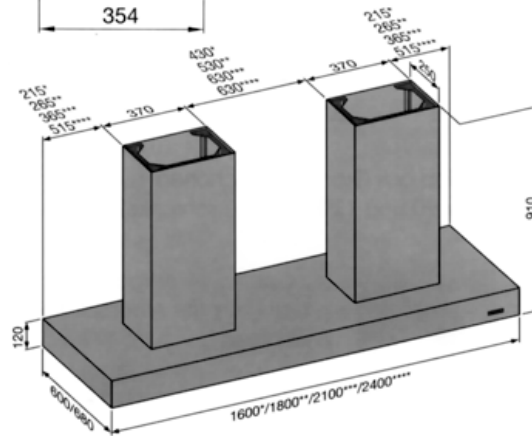
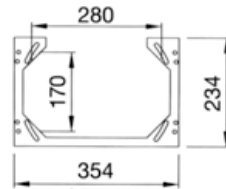
Anschlusswert 500 Watt.

O+F Profitechnik:

- Metall-Fettfilter mit Lebenszeitgarantie
- 6 cm tiefer Wrasenfangraum

Beleuchtung:

- 5 x 20 Watt Halogen für 60 cm tiefe Kochinselhaube
- 10 x 20 Watt Halogen für 68 cm tiefe Kochinselhaube



Optionen:

- ELG-Ausführung ohne Motor für externe Gebläseeinheiten
- Sonderanfertigungen
- Innenliegende Motoren 2 x 1060 m³/h
- LED Beleuchtung

Sonderzubehör:

- Änderung der Gesamthöhe AV-SK
- Abluftschacht-Ausschnitt: AUSSCHNITT

Planungshinweise:

- Mindestabstand zur Kochstelle 54 cm, max. 75 cm
- Abluftplanung nach hinten: Abluftstutzen 39 cm über UK Chassis
- 2 Abluftschächte



Seite als PDF runterladen