

VARIOS
 PRO-LINE
 TANGENS PRO
 HORIZON »ET«
 SKY
 HORIZON »XL«
 HORIZON FLY
 HORIZON LITE
 HORIZON STAR
 QADRA
 INTEGRA
 AERO
 ART
TRIAS

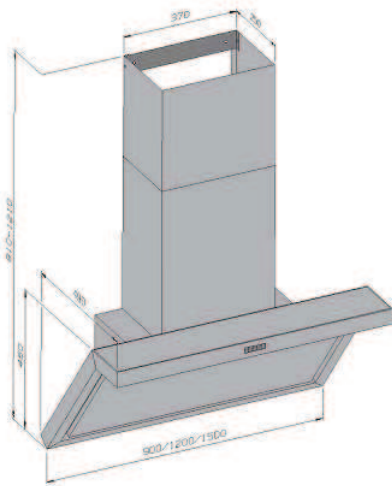
TRIAS



TRIAS

Die schlichte Eleganz der neuen TRIAS-Kopffrei-Dunsthäube überzeugt natürlich auch funktional: Das veritable Lüftungscentrum wartet hinter der Randabsaugung mit einer großzügig bemessenen Filterfläche auf. TRIAS ist auch bei großen Kochstellen die richtige Wahl, weil neben der 90 cm breiten Ausführung selbstverständlich auch 120 und 150 cm breite Versionen Teil der Kollektion sind. Interne Motoren sind genauso selbstverständlich möglich wie die Kombination mit externen Gebläseeinheiten bis zu 1.900 m³/h oder der Umluftbetrieb mit plasmaNorm®-Umluftfilter, der revolutionären Technik, wie sie exklusiv O+F A-Line bietet.

Milieufoto:



Kopffrei-Dunstabzugshaube, 150 (120/90) cm breit, aus Chromnickelstahl

Elektronische Steuerung mit blauer Digitalanzeige der Stufen, Nachlaufautomatik für alle Stufen. Innovativer 755 m³/h-ebm-Motor mit NR-Technologie 56 dBA in der Intensivstufe. Anschlussstutzen NW 150. Anschlusswert 260/280 Watt.

O+F Profitechnik

- Schwenkbare Randabsaugung
- 4(3/2) Metall-Fettfilter mit Lebenszeitgarantie

Beleuchtung

- 4 x 20 Watt (3 für Trias 90 cm)

Optionen

- Interner ebm-Motor 1.060 m³/h - max. 62 dBA
- ELG-Versionen für externe Gebläseeinheiten
- Abluftschacht-Veränderungen
- Umluftschacht mit Lüftungsgittern
- PlasmaNorm®-Umluftfilter
- Kohlefilter für Umluftbetrieb KF 3527 (2/3/4)

Planungshinweise

- Mindestabstand zur Arbeitsplatte 40 cm
- Abluftstutzen 610 mm über Unterkante Gehäuse
- Abluftbetrieb mit externen Gebläseeinheiten bis 1.900 m³/h
- Max. Breite der Kochstelle 145(115/85) cm
- Kochstellen mit Deckeln sind nur einsetzbar, wenn die Randabsaugung im Betrieb nicht verdeckt wird.

Sonderzubehör

- Gebläseeinheiten
- plasmaNorm-Umluftfilter

mehr dazu [>hier<](#)
 mehr dazu [>hier<](#)