

- VARIOS
- PRO-LINE
- TANGENS PRO
- HORIZON »ET«
- SKY**
- HORIZON »XL«
- HORIZON FLY
- HORIZON LITE
- HORIZON STAR
- QADRA
- INTEGRA
- AERO
- ART
- TRIAS

SKY



SKY macht den Himmel frei und saugt den Kochdunst direkt am Kochfeld ab – dort, wo der Dampf entsteht.

Besonders sympathisch: SKY verschwindet nach getaner Arbeit von der Bildfläche und taucht in die Arbeitsfläche respektive den Unterschrank ein und gibt den Blick frei. Überaus elegant und flächenbündig integriert sich SKY, wenn das SKY-Top aus Granit oder schönen Verbundwerkstoffen gefertigt wird. Zwei unterschiedliche SKY-Breiten (für 90 und 120 cm Unterschränke) mit zwei unterschiedliche Bedienelemente sind möglich:



SKY-Panel ist richtig in der Frontblende des Unterschranks aufgehoben, kann aber auch >unsichtbar< hinter der Drehtür in einer Korpusblende montiert werden.



SKY-Control wird ergonomisch in Griffweite der Arbeitsplatte positioniert;

Lüftungstechnisch haben Sie alle Möglichkeiten: leistungsstarke, externe Gebläseeinheiten sind ebenso möglich wie der Betrieb mit dem einzigartigen plasmaNorm-Umluftverfahren.

Milieufoto:



Teleskop-Hub-Dunstabzug (Downdraft) für 90 cm (120 cm) breite Unterschränke

Lüfter ohne Motor für externe Gebläseeinheiten aus Chromnickelstahl ST.4301 (rostfrei), für Abluft und Umluft mit plasmaNorm geeignet, für den Einbau in 90cm (120 cm) breite und mindestens 35 cm tiefe Unterschränke insbesondere in Kochinseln. Beim Einschalten fährt der Lüfter auf volle Funktionshöhe aus. Die Hubhöhe beträgt 45cm. Beim Ausschalten fährt der Lüfter zurück in die Ruheposition.

Elektronische Steuerung mit blauer Digitalanzeige der Stufen, Nachlaufautomatik für alle Stufen. 3 unterschiedliche Positionen der Bedienelemente (separat zu bestellen) sind möglich:

- auf der Arbeitsplatte (SKY-Control 810)
- von vorn in der Blende (SKY-Panel 811, inkl. Funkfernsteuerung) oder hinter der Unterschränktür.

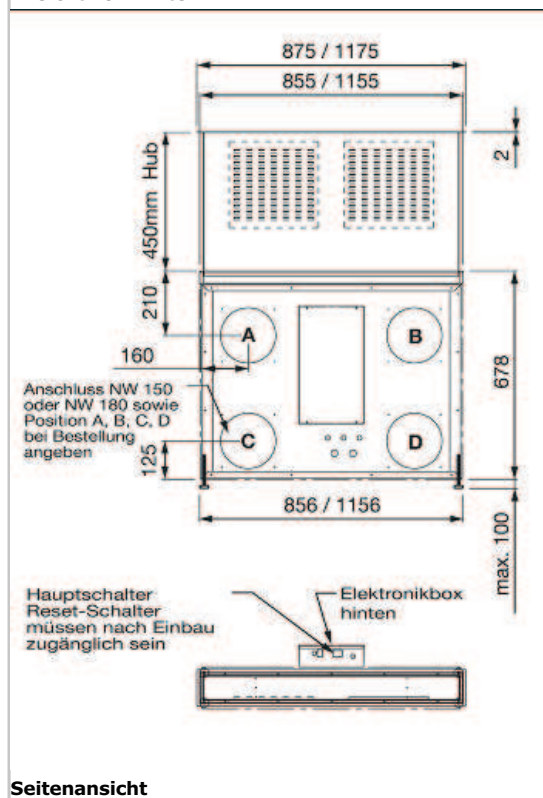
O+F Profitechnik:

- 2 Metallfettfilter mit Lebenszeitgarantie

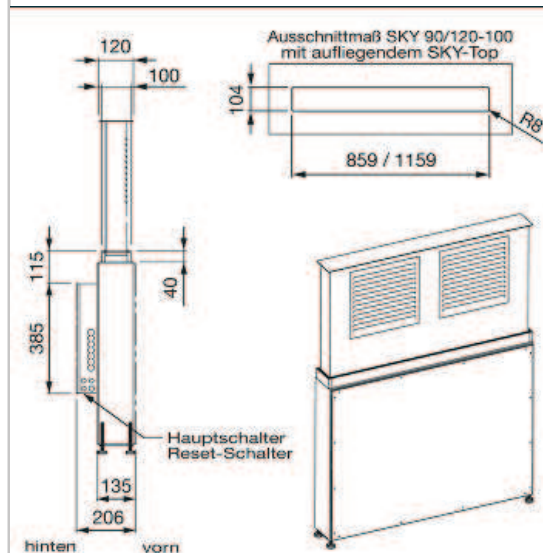
Optionen/Sonderzubehör:

- Bedien-Element zur Montage auf der Arbeitsplatte (SKY-Control 810)
- Bedienelement zur Montage in der Frontblende oder in einer Korpusblende hinter der Unterschränktür (SKY-Panel 811).

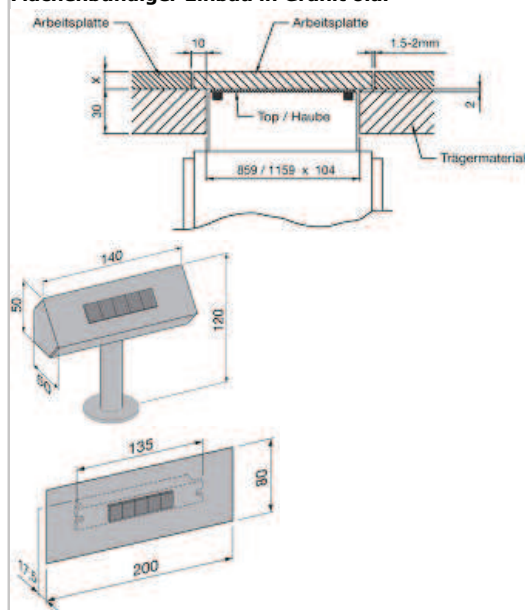
Ansicht von Hinten



Seitenansicht



Flächenbündiger Einbau in Granit o.ä.



Planungshinweise:

- Abluftanschluss NW 150mm
- für externe Gebläseeinheiten ab 1.060m³/h.
- Abluftführung sowie vorn/hinten NW 150
- Umluftbetrieb mit plasmaNorm-Umluftfiltern nur in Kombination mit Gebläseeinheit GE 146-2. Ausblasöffnung im Sockelbereich 300cm² je Gebläseeinheit GE 146-2. 2x für Sky 120
- Mindestabstand zum Kochfeld-Ausschnitt 70mm
- Funktionsprinzip Luftreinigung bei Teleskop-Hub-Dunstabzügen: Unmittelbare maximale Primärerfassung des aufsteigenden Kochdunstes, zusätzlich Sekundärerfassung der Kochdünste im weiteren Betrieb und in der Nachlaufstufe, die nicht in der Primärerfassung angesaugt werden (z.B. wichtig bei Gaskochstellen und der Nutzung hoher Kochtöpfe auf den vorderen Kochstellen). Zur Sekundärerfassung ist die Benutzung der Nachlaufstufe zur Geruchsbeseitigung funktionswichtig.