

VARIOS  
 PRO-LINE  
 TANGENS PRO  
 HORIZON »ET«  
 SKY  
 HORIZON »XL«  
 HORIZON FLY  
 HORIZON LITE  
 HORIZON STAR  
 QADRA  
 INTEGRA  
**AERO**  
 ART  
 TRIAS

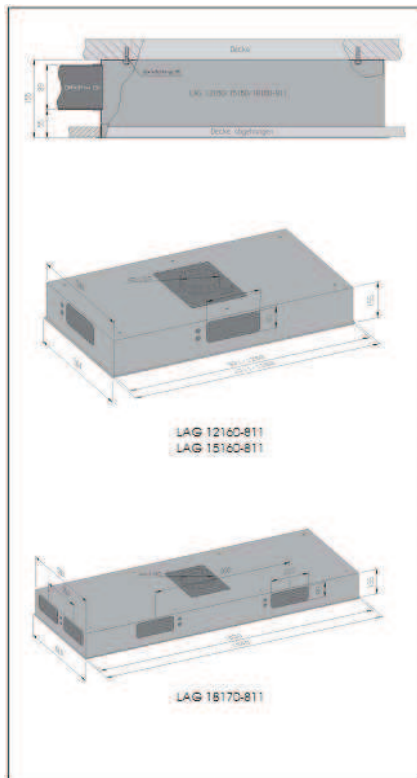
AERO



AERO

Die neueste O+F Kreation zum Thema barrierefreie Entlüftung aus Edelstahl rostfrei. Die große Filterfläche und der Wrasenfangraum verbergen sich hinter der schwenkbaren Randabsaugung aus Edelstahl. Die Fernbedienung für den Dunstabzug ist ein selbstverständliches Detail. Der Blick nach oben informiert über die eingestellte Leistungsstufe. AERO ist mit externen Gebläseeinheiten kombinierbar, selbstverständlich auch mit dem plasma-Norm-Umluftfilter®. Mit einer Einbauhöhe von nur 15,5 cm inkl. der Abluftführung ermöglicht AERO Planung bei außergewöhnlich geringem Platzbedarf.

Milieufoto:



**Küchenentlüftung zum Deckeneinbau aus Edelstahl ohne Motor 101 (129) [170] cm breit**

Elektronische Steuerung mit Digitalanzeige, Nachlaufautomatik und Funkfernsteuerung, für externe Gebläseeinheiten ab 755 m<sup>3</sup>/h (1.060m<sup>3</sup>/h). Schwenkbare Randabsaugung aus Edelstahl (2 für LAG 15160-811) und [2 für LAG 18170-811].

**O+F Profitechnik:**

- 3 (4) Metall-Fettfilter mit Lebenszeitgarantie
- Randabsaugung zur Erhöhung der Ansauggeschwindigkeit
- Wrasenfangraum hinter der Randabsaugung

**Beleuchtung**

- 6 [8] x 20 Watt Halogen

Einbauhöhe 155 mm mit Anschluss-Stützen zu Seite (rechts/links) oder vorn/hinten für COMPAIR@flow NW 150 der Firma Naber GmbH

101cm breit:	LAG 12160-811
129cm breit:	LAG 15160-811
170cm breit:	LAG 18170-811

**Planungshinweise**

- AERO ist eine barrierefreie Dunsthaube für Kochstellen bis max. 80 [130] cm Breit, maximale Entfernung vom Lüfter zur Kochstelle 160 cm. Ideal für wandgebundene Lösungen und Kochinseln.
- 160 cm. Ideal für wandgebundene Lösungen und Kochinseln. Für größere Dimensionen und Kochinseln steht alternativ INTEGRA (S.34f) zur Verfügung.
- keine sichtbaren Befestigungselemente
- min. Einbauhöhe für Abluftführung zu Seite/vorn/hinten 155mm
- stabile Befestigung zur Raum-Decke
- Abluft-Anschluss zur Seite (rechts/links) oder nach vorn/hinten für COMPAIR@flow NW 150 der Firma Naber GmbH [2 x 150 mm nebeneinander für LAG 18170-811]
- Abluft-Anschluss nach oben NW 150 [NW 180]
- Umluftbetrieb mit externer Gebläseeinheit und plasmaNorm-Umluftfilter möglich, 2 für LAG 15160-811 und LAG 18170-811
- Ausblasrichtung nach hinten vorinstalliert
- Ausblasrichtung bauseits veränderbar
- Ausblasrichtung rechts/links, oben kann werkseitig vorinstalliert werden

**Optional**

- Lüfterchassis und Randabsaugung in weiß RAL 9016
- LED-Beleuchtung
- LAG 121/15160-811: Motor 755 m<sup>3</sup>/h oder 1060 m<sup>3</sup>/h, installiert aus Haubenchassis. Bitte beachten Sie die Änderungen der Einbauhöhe.

**Sonderzubehör**

- Gebläseeinheiten mehr dazu [>hier<](#)
- plasmaNorm-Umluftfilter mehr dazu [>hier<](#)